

Campana decorativa T BHCB96641BBHS

Serie b300



HeatSense™



Iluminación
ajustable



Función limpieza
del Aire



Ventilación
intensiva

Tecnologías

- **HeatSense™:** Ajusta la ventilación automáticamente de acuerdo con el calor proveniente de las zonas de cocción. Para cualquier tipo de encimera.
- **Iluminación ajustable LED:** Gracias a la iluminación LED puedes ajustar el tipo de luz en función de la luz natural de tu cocina, luz cálida o fría.
- **Ventilación intensiva:** Refuerzo de la ventilación para renovar Renueva completamente el aire de tu cocina.
- **Función Limpieza del Aire** Función automática que activa la extracción durante 10 minutos para deshacerse silenciosamente de los olores de la cocina.
- **Filtros de carbono.** Para instalación en modo recirculación, esta campana incluye los filtros de carbono necesarios.

Configuración

- Campana decorativa en T-invertida
- Ancho 90cm
- Clase energética A
- Control electrónico Touch Control
- 3 niveles de potencia + Booster
- Capacidad máxima de extracción 700 m³/h
- Máximo nivel de ruido 60 dBA
- Iluminación con 2 luces LED
- Filtros lavables en lavavajillas
- Incluye filtros de carbono (x2) para modo recirculación

Características técnicas

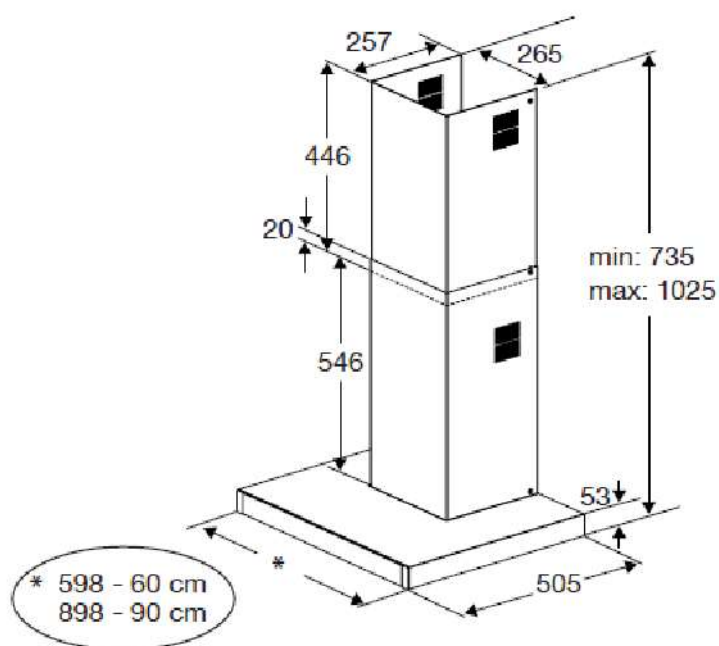
- Dimensiones (Alto x Ancho x Fondo) en cm:
103 x 90 x 51
- 220-240V / 50 Hz

EAN: 8690842508394

SKU: 7706331102



Categoría	T-invertida
Modelo	BHC896641BBHS
Ancho de producto	90
Tipo de producto	T-invertida
Eficiencia energética global	A
Clase eficiencia fluidodinámica	A
Clase eficiencia iluminación	A
Clase eficiencia filtro de grasa	B
Capacidad de Ventilación Máxima acorde con estándares IN/EN 61591 (m3/h)	425 cu meters/hour
Capacidad de Ventilación Intensiva acorde con estándares IN/EN 61591 (m3/h)	700 cu meters/hour
Nivel de ruido Máximo acorde con estándares DIN/EN 30704-3 (dBA)	60 dBA
Número de motores	1
Potencia luminica	3W
Núm filtros de grasa	3
Tipo de filtros de grasa	Metal - Casette
Filtros lavables en lavavajillas	Sí
Filtro de Carbono para modo recirculación	Sí
Núm. De filtros de carbono necesarios / repuesto	1
Prestaciones	
Tipo de control	Control electrónico - Touch Control
Booster / Ventilación Intensiva	Sí
Niveles de potencia	3+1 intensive level
Tecnología HeatSense™ - Sensores temperatura	HeatSense
Modo Air Cleaning	Sí
Iluminación ajustable	Sí
Tipo de iluminación	LED
Núm luces	2
Bloqueo infantil	No
Recubrimiento para fácil limpieza	No
Tipo del panel de control	Metal + Glass
Color cuerpo de la campana	Black
Color chimenea	Inox
Conexión eléctrica	
Tipo de conexión	European
Voltage (V)	220-240
Frecuencia (Hz)	50
Dimensiones	
Alto producto (cm)	103
Ancho producto (cm)	90
Fondo producto (cm)	51
Peso producto (kg)	10
Alto con embalaje (cm)	60
Ancho con embalaje (cm)	97
Fondo con embalaje (cm)	43
Peso con embalaje (kg)	14
Código SAP	7706331102
Código EAN	8690842508394
Serie	b300



Diseño y especificaciones técnicas podrán ser modificadas sin previo aviso

EAN: 8690842508394
SKU: 7706331102