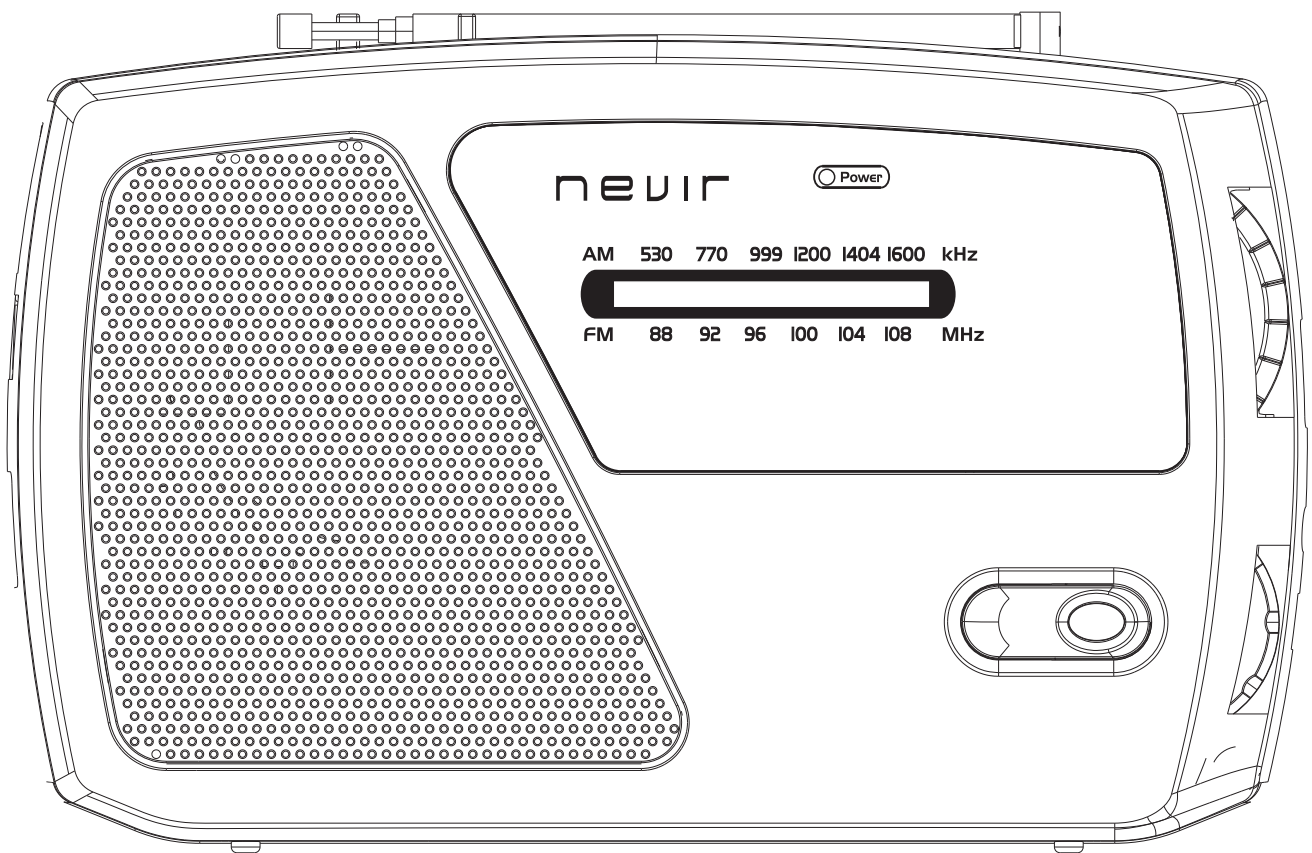


# nevir

## NVR-140

### Radio AM/FM



### INTRODUCCIÓN

Primeramente gracias por comprar el modelo NVR-140, por favor lea y siga las instrucciones en este manual detalladamente para asegurar que el producto funciona correctamente

### FUENTE DE ALIMENTACIÓN

Funcionamiento con pilas en el dispositivo.

1. Abrir la tapa del compartimento de las pilas, empujando los cierres para abajo.
2. Inserte 4 pilas UM2/R14 en la posición tal como se indica. (Pilas no incluidas).
3. Cierre la tapa del compartimento de las pilas

Funcionamiento con a la toma de corriente

1. Conecte el cable de corriente a la toma de corriente de la red general

### FUNCIONAMIENTO

1. Para encender la radio, encienda el botón Volumen/On-Off en sentido antihorario. El indicador se encenderá.
2. Presione el botón (Banda AM/FM) para seleccionar la banda deseada.
3. Seleccione la emisora deseada girando el botón de sintonización
4. Estire la antena y ajuste la longitud, dirección y ángulo para conseguir la mejor recepción.
5. Para apagar la radio, gire el botón Volumen/ On-Off en sentido horario. El indicador de encendido se apagará.

### USO DE AURICULARES

Usted puede conectar los auriculares a la toma de auriculares (2) para su uso. Con los auriculares conectados, el altavoz se silencia automáticamente para una escucha más personal.

### ESPECIFICACIONES TÉCNICAS

Fuente de potencia: AC~230 V 50 Hz / DC 6V (pilas 4x um2/R14)

Potencia de salida: 500mW RMS

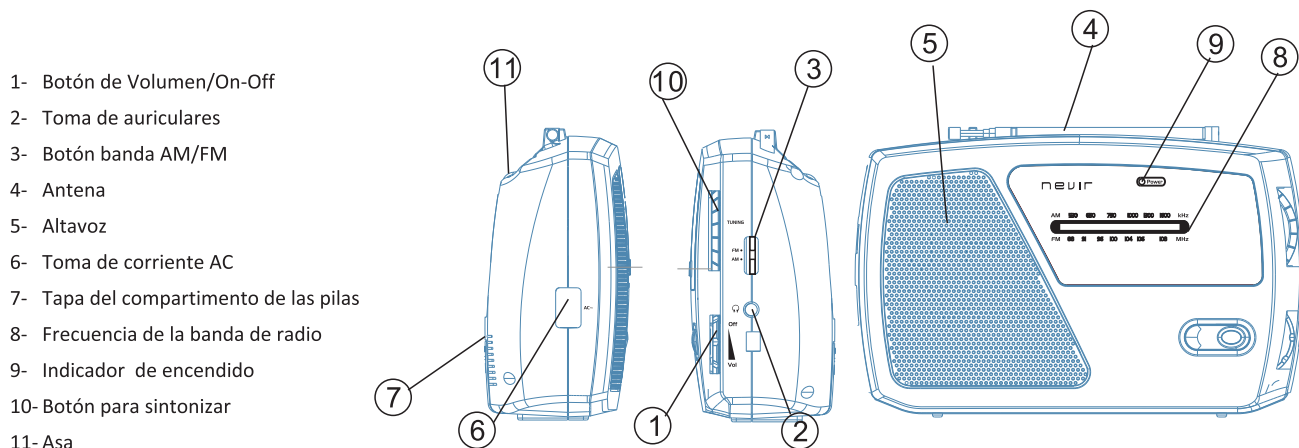
Rango de frecuencia: AM 530-1600 kHz / FM 88-108 MHz

Respuesta de frecuencia: 100 Hz – 6 kHz

Dimensiones: Alto: 140 mm, Ancho: 225 mm, Profundidad: 65 mm

Peso: 0.51 kg

- La especificaciones técnicas están sujetas a posibles cambios sin notificación previa



## Radio AM/FM

## NVR-140

### INTRODUCTION

Thank you for purchasing NVR-140, Please read and follow the instructions in this manual carefully to ensure your product operates correctly.

### POWER SOURCE

#### Battery Power Operation

1. Open the battery compartment door by pushing the catches downwards.
2. Insert 4x UM2/R14 batteries as indicated. (\*Batteries not included)
3. Close the battery compartment door.

#### AC Power Operation

1. Connect the power cord to the AC socket, and plug the other end to an AC outlet.

### OPERATION

1. To turn radio on, turn the (Volume /ON-OFF Knob) anti-clockwise. The Power Indicator will go on.
2. Push the [AM/FM Band Switch] to select the desired band.
3. Tune in a desired station by rotating the [Tuning Knob]
4. Pull out the antenna, and adjust the length, direction and angle to get the best reception.
5. To turn radio off, rotate the [Volume/ON-OFF Knob] clockwise. The Power Indicator will go off.

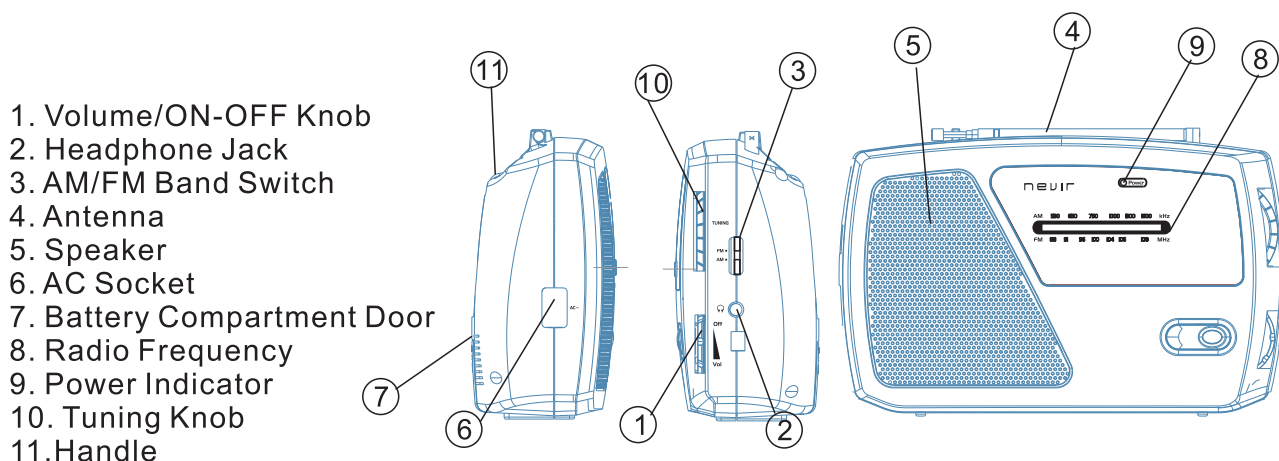
### USING HEADPHONE JACK

1. You can plug a headphones to the Headphone Jack ② on your set. With the headphone plugged in, the speaker is automatically silenced for private listening.

### SPECIFICATIONS

Power Source	: AC ~ 230V 50Hz / DC 6V(4x UM2/R14 Batteries)
Power Output	: 500mW RMS
Frequency Range	: AM530 - 1600kHz / FM88 - 108Mhz
Frequency Response	: 100Hz - 6kHz
Dimensions	: (H)140 x (W)225 x (D)65mm
Weight	: 0.51kg

\*Specifications are subject to change without further notice.



# NEVIR

## Radio AM/FM

## NVR-140

### DECLARACIÓN DE CONFORMIDAD

**NEVIR, S.A.** declara bajo su responsabilidad que el aparato indicado cumple los requisitos de las siguientes directivas:

#### **DIRECTIVA EMC 2014/30/EU**

EN55032:2015

EN55020:2007/A11:2011

#### **LOW VOLTAGE DIRECTIVA EEC 2014/35/EU**

EN60065:2014

#### **DIRECTIVA ROHS2011/65/Eu**

IEC62321

#### **DIRECTIVA ERP 2009/125/EC**

(EC)NO 1275/2008

Descripción del aparato: **RADIO AM / FM**

Modelo NEVIR: **NVR-140**

Importador: **NEVIR, S.A.**

Dirección del importador: **NEVIR, S.A.**

C/ Canteros, 14

Parque Empresarial Puerta de Madrid

28830 San Fernando de Henares,  
Madrid