



2017

Catálogo General nº 10

mepamsa

el especialista en campanas



Que tu cocina sea el  
corazón de tu hogar

# Diseño, prestaciones y funcionalidad, al mejor precio. Lo hemos conseguido.

La cocina ha vuelto a convertirse en el corazón del hogar, la cálida estancia en la que disfrutamos en familia y con amigos, el lugar en el que se suele acabar después de la fiesta para tomar la última copa de vino. Las campanas Mepamsa son parte de este privilegiado espacio y ponen su avanzada tecnología y su logrado diseño al servicio de la máxima eficiencia y comodidad, para que tu familia y tú disfrutéis de un bienestar todavía mayor.

El profundo conocimiento de Mepamsa de las necesidades del mercado se debe a su importante inversión en investigación y desarrollo. Su objetivo es seguir creando tecnologías que aseguren a la vez el adecuado nivel de silencio y la máxima extracción, manteniendo una óptima relación calidad/precio.

Sus innovadores sistemas de extracción, entre ellos Jet, incrementan notablemente el efecto captura. Basándose en el principio de la correcta circulación de los flujos de aire, potencian la contención de los humos de cocción en la zona aspirante de la campana, y logran optimizar su rendimiento a la vez que minimizan el rumor del motor.

Consciente del impacto ecológico de sus productos, Mepamsa busca proporcionar comodidad sostenible. Para ello ha desarrollado la tecnología GreenPower, basada en la combinación de dos

elementos: la iluminación LED y los motores "Energy Plus 800" que, dependiendo de la velocidad utilizada, permiten ahorrar de un 35 a un 85 % de energía sin perder potencia de aspiración. Tu campana reduce así significativamente su consumo energético y su emisión de CO<sub>2</sub>. ¡Conseguir la máxima comodidad respetando el entorno es posible!

Si en sus inicios se pensaron para absorber el humo y los olores y evitar la acumulación de grasa en los muebles, ahora las campanas se han convertido además en un elemento estético clave de nuestra cocina.

El equipo Mepamsa crea tendencia aportando soluciones altamente estéticas, cualquiera que sea el estilo que desees. Sus diseños decorativos más vanguardistas, para isla o pared, te sorprenderán. Vestirán tu cocina potenciando su personalidad y originalidad, con prestaciones óptimas.

Soluciones más convencionales, igualmente eficientes, también están disponibles. Te lo aseguramos, la eficacia altamente estética, al mejor precio, existe: es Mepamsa.

# Índice de productos Mepamsa 2017

ISLAS



Cielo Pág. 16



Curve Line Isla Pro Pág. 21

NUEVO



Cylindra Isla Pro Pág. 18



Star Light Isla Pág. 14



Stilo Isla 90 Pág. 20

NUEVO



Stilo Isla Pro Tronic GP Pág. 19

DECORATIVAS PARED



Curve Line Pro Pág. 46



Display GreenPower Pág. 24



Empire GreenPower Pág. 22



Luna Pág. 26

NUEVO



Mural Pág. 28



Perla H Pág. 43

NUEVO



Piramide Pág. 45

NUEVO



Silueta Pág. 37



Solaris Ángulo H Pág. 39



Stilo 90 DX - Stilo 90 SX Pág. 38



Stilo GreenPower GP Pág. 34



Stilo Plus Pág. 36

NUEVO



Stilo Pro Tronic GP Pág. 30

NUEVO



Stilux Pro GP Pág. 32



Syntesis H Pág. 47



Tender H Pág. 42



Tender Plus Pág. 40



Topaz Plus Pág. 44



Ecoline Pág. 53



Máxima Pág. 48



Superline Pág. 52



Superline Glass Pág. 50

EXTRAPLANAS



Irún Pág. 56



Secret Pág. 54



Smart Pág. 59



Smart Plus H Pág. 58



Smart Pro Pág. 55

GRUPOS FILTRANTES



Brisa Pág. 62



Mito Pág. 61

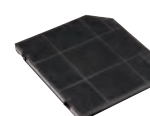


Mito Jet Pág. 60



Modena Pág. 62

CONVENCIONALES



Accesorios campanas Pág. 63

ACCESORIOS



Cubetas y fregaderos Pág. 73



Fregaderos color Pág. 78



Grifería Pág. 80



Hornos y microondas Pág. 68



Placas de cocción Pág. 70

EQUIPAMIENTO

Tarifa de precios 2017 Pág. 81

TARIFA

# Compromiso Mepamsa

Una promesa que sólo la experiencia de un gran especialista puede ofrecer.

**Garantía de máxima eficacia en campanas extractoras.**

Las campanas **Mepamsa** son las únicas que consiguen un nivel de extracción óptimo y "en silencio".

## Eficiencia máxima

Mepamsa puede presumir desde hace años que sus campanas extractoras son las más eficientes gracias a sus avanzadas tecnologías, desarrolladas por expertos ingenieros, que garantizan la mayor eficacia, resistencia y calidad.

## Fórmula "Summum Confort"

La baja potencia sonora de las campanas Mepamsa, garantiza el **máximo confort** y la mejor evacuación.

Para lograrlo en nuestra cocina, deberíamos guiarnos por la fórmula de confort que consiste en asegurar 12 cambios del aire de nuestra cocina por hora. Para ello existe una fórmula muy sencilla:



En una cocina con una superficie de 12 m<sup>2</sup> y con una altura de 2,5 m (estándar), tenemos:

$$12 \text{ m}^2 \times 2,5 \text{ m} \times 10 \text{ extracciones/h} = 300 \text{ m}^3/\text{h}$$

El máximo confort se consigue extrayendo 300 m<sup>3</sup>/h sin superar los 55 dB(A).

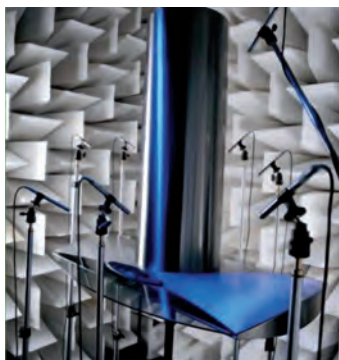
En caso de una cocina abierta no tener en cuenta el volumen en m<sup>3</sup>.



## Experiencia contrastada

Uno de los pilares, sobre los que se sustenta la alta calidad y fiabilidad de las campanas decorativas Mepamsa, es su amplia experiencia en la creación, desarrollo y fabricación de las mismas, habiendo aportado al mercado mejoras tecnológicas tan significativas como los sistemas **Pro** y **Jet** o sus sofisticados sistemas para el silencio y el confort.

Ahora y siempre,  
adelantándonos  
al futuro



Las campanas extractoras Mepamsa siempre han ido un paso por delante. Buena prueba de ello es que cumplen escrupulosamente con las estrictas normas europeas en materia de regulación de niveles sonoros y consumos, presentando los valores de la potencia sonora de nuestras campanas en lugar de la presión sonora (mucho menor), para no confundir a nuestros usuarios.

# Tecnología Mepamsa

La tecnología desarrollada en las campanas Mepamsa se centra en hacer más confortable y eficaz el proceso de extracción; optimizando, también, su rendimiento y mantenimiento.

## Campana aspirante/filtrante

¿Por qué necesitamos una campana extractora?  
Para capturar la grasa, el olor y el vapor/humo generados al cocinar y evitar que los olores del guiso o de la fritura permanezcan en la cocina o se extiendan a las demás habitaciones.  
Ello le proporcionará un entorno mucho más agradable, y si lo hace "en silencio", será más placentero.



## Tipo de campana según su diseño

- **Decorativas:** su diseño las hace ideales para ser instaladas a la vista ya sea en **pared** o en **isla**.
- **Extraplana:** están semi-ocultas y funcionan cuando se extrae el frontal de la campana.
- **Grupos filtrantes:** conjunto extractor totalmente oculto, por ejemplo, en una campana de obra.
- **Convencionales:** es la forma más tradicional de la campana extractora de cocina.



Decorativa



Extraplana



Grupo filtrante



Convencional



Todas las campanas Mepamsa son extractoras. Las recomendamos por cuatro razones esenciales:

1. **Más eficientes.** Resuelven el problema de los olores que no consiguen evitar los métodos actuales de filtrado.
2. **Más seguras.** Expulsan el aire viciado de la cocina, muy importante si son cocinas de gas.
3. **Más silenciosas.** Ya que el reciclaje del aire genera ruido.
4. **Más económicas.** No es preciso comprar periódicamente filtros de carbón.

No obstante, muchas de las campanas Mepamsa son convertibles en purificadoras.



### Campana extractora

Extrae el aire y después de filtrar la grasa lo expulsa de la cocina por un conducto.



### Campana filtrante

Después de filtrar la grasa, purifica el aire de los olores mediante un filtro de carbón activo, permitiendo el retorno del aire filtrado a la cocina.

Gracias a los sistemas de iluminación LED y a los motores Energy Plus 800, la nueva generación de campanas GreenPower de Mepamsa consigue aumentar su rendimiento a la vez que se reduce notablemente el consumo energético.



## Una auténtica Revolución Verde

### Iluminación LED

Bajo las estrictas regulaciones para campanas, el sistema de iluminación pasa a ser **clave en la reducción del consumo energético**. Por ello, la iluminación LED garantiza un menor consumo así como una luz potente. **Mepamsa** usa bombillas LED de 4.000 K, por tener la mejor relación entre calidad de iluminación y eficiencia energética, **llegando a los 110 Lm/W**.

El avance en la iluminación no queda sólo en un ahorro energético, la iluminación de campanas debe ser de las más seguras.

Por ese motivo se pueden usar en condiciones extremas, que una bombilla LED convencional no soportaría.

Con humedad o altas temperaturas, la certificación de calidad y el cumplimiento de las normativas europeas de seguridad (UNE-EN 60335) le certifica una seguridad extra para su hogar.

Con una vida más duradera, frías al tacto gracias a la difusión óptima de luz y de calor y con formas diversas que permiten adaptarse mejor al diseño de nuestras campanas.

**Además la iluminación LED le permite ajustar el efecto de la luz, dependiendo de lo que desee.**



### Energy 800 Plus 270 W - 550 Pa

Motor con más presión que el modelo anterior (Energy 800) una **presión de 550 Pa**, dando respuesta a las instalaciones más exigentes y de largo recorrido.

Además con un consumo energético más económico y un bajo nivel de ruido, proporcionándole así la **clase energética A**.



### Ahorro energético

La principal diferencia de las nuevas **GreenPower** reside en el ahorro energético de éstas frente a las campanas estándar. Esta tecnología que engloba el uso del motor Energy Plus 800 y lámparas LED, puede llegar a suponer, en el caso de la campana Display por ejemplo, **un ahorro anual de 640**

**kWh.**, lo que equivale a dejar de enviar 288 Kg de CO<sub>2</sub> a la atmósfera cada año. Esto equivaldría a un ahorro aproximado de unos **100 € cada año**. Es por ello que en Mepamsa avanzamos de nuevo en pro de sistemas que aumentan su eficacia y reducen el consumo energético. Con cambios tan significati-

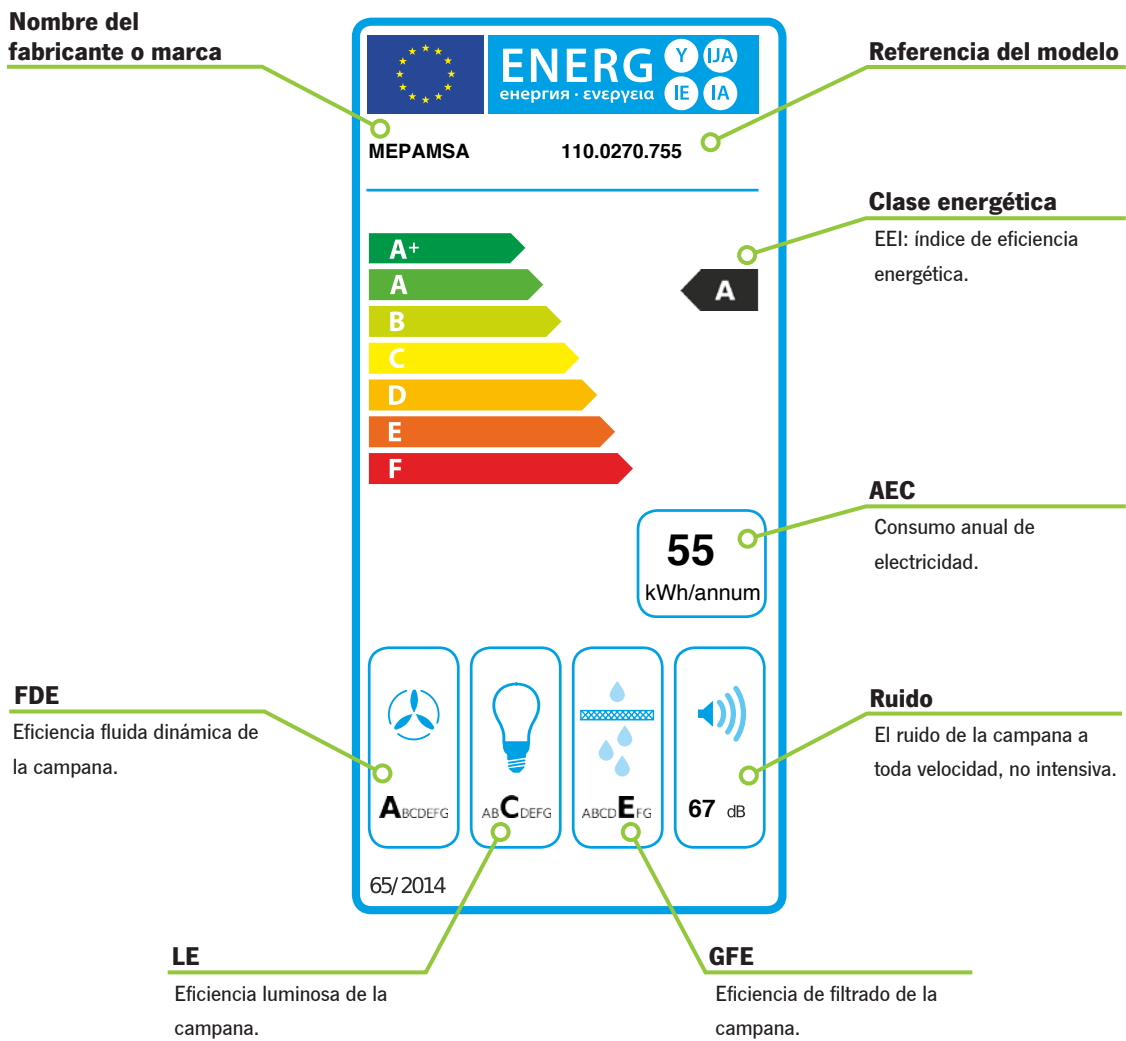
vos como estos contribuimos a reducir notablemente las emisiones de gases a la atmósfera, a la vez que conseguimos una importante reducción del gasto económico en nuestro hogar.

**Cumplimos la normativa europea vigente de clase energética.**

**Clase A**

La clase energética de las campanas comprende optimizaciones que ayuden a ahorrar electricidad durante la extracción y el consumo necesario para iluminar la placa de cocción. Cuanto menor sea el consumo, más alta será la letra de la etiqueta energética.

Ahorra y protege el medio ambiente



Pro

El Motor Pro desarrolla una potencia de absorción única, con un rendimiento óptimo a bajas velocidades. Y como demostración, se lo garantizamos durante 10 años (garantía válida para todos los motores Pro).



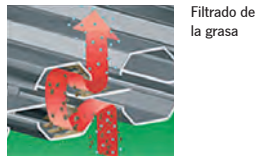
Un sistema con un equipamiento completo

El grupo **Motor Pro** y los **sistemas Silent<sup>1</sup>** combinados consiguen a velocidad mínima, mejor resultado que otras campanas a velocidad máxima, y lo hacen en silencio gracias a su estructura única en el mercado.

**PRO 940** El grupo **Motor Pro** extrae hasta 940 m<sup>3</sup>/h (salida libre), a velocidades normales. No molestaría ni tan siquiera a un lector en una biblioteca. En la primera velocidad tiene un nivel de ruido de sólo 40 dB(A). En la segunda velocidad extrae **450 m<sup>3</sup>/h a sólo 52 dB(A)**.

Es importante la presión que desarrolla el **Pro**, ya que incrementa el efecto captura y lo hace más apto para instalaciones de largo recorrido.

**LABERINTO** Los **filtros laberinto** garantizan la máxima captación de la grasa con un 90 % de eficacia de filtrado.



Realizados íntegramente en **acero inoxidable** forman una barrera prácticamente impenetrable para la grasa permitiendo el paso del caudal de aire.

Estos filtros pueden limpiarse fácilmente incluso en **lavavajillas** sin restricción de programas, manteniéndose siempre como nuevos.

**ELECTRONIC** **Mandos electrónicos** de serie, con paneles intuitivos e indicadores luminosos y control remoto opcional en la mayoría de los modelos.

**Funciones especiales del Sistema Pro:**

**Intensiva**  
Acciona la máxima potencia del motor y pasados 10 minutos vuelve a la velocidad anterior.

**Alarma de saturación de filtros**  
Indica la saturación del filtro de grasa u olores. Una vez limpio o cambiado, se pone a cero el contador.

**24 horas**  
Extracción mínima durante todo el tiempo en que esté accionada. Ideal para renovar el aire de la cocina en silencio con un consumo mínimo.

**Delay**  
Apagado programado del motor. Ideal para ser accionado después de terminar la cocción.

**Luz de cortesía**  
Reducción de la intensidad de la luz para dar confort con un consumo mínimo.

**Luz decorativa**  
Acciona la luz decorativa.

<sup>1</sup>Sistemas para silenciar la campana: **Silent Kit**, **Silent Tube** y **Comfort Panel** (Aspiración perimetral).



## Jet

Las campanas Mepamsa equipadas con la sofisticada tecnología Jet, consiguen que sea la misma campana la que redirija los humos hacia su propio flujo de extracción, consiguiendo eliminar totalmente los olores.



## Funcionamiento del sistema Jet

La misma campana guía los humos producidos en la cocción hacia el flujo de extracción de la campana.

- Cortina de aire del Jet
- Flujo de extracción de la campana
- Flujo combinado sistema Jet + Campana

El **sistema Jet** de Mepamsa incrementa notablemente el **efecto captura** de la campana extractora. Usa como principio la correcta circulación de los flujos de aire, que potencian la **contención de los humos** procedentes de la cocción en la zona aspirante de la campana, logrando optimizar de esta forma, su rendimiento.

JET

La campana crea un "tiro" que guía los humos producidos en la cocción hacia el flujo de extracción. Esto se realiza mediante una cortina de aire creada en la parte frontal de la misma.

Esta cortina de aire combinada con el flujo de extracción generado por el grupo motor, crea una barrera a la grasa, olores, humos y vapor, evitando que los mismos salgan por el frente de la campana.

El incremento del efecto captura permite que la campana sea muy eficiente a bajas velocidades, cuando el ruido también es reducido.

Este revolucionario sistema logra una mejor extracción sin aumentar la rumorosidad, ya que exige menos potencia al motor.

Compruebe su eficacia en:

[www.mepamsa.es/me\\_informa/sistema\\_jet](http://www.mepamsa.es/me_informa/sistema_jet)

## Islas

El diseño de la cocina ha ampliado sus horizontes surgiendo la isla o península como área de cocción. Para estos casos se han desarrollado campanas específicas suspendidas del techo que parten del rendimiento de los mejores motores junto a una estética altamente decorativa. Se convierten en elemento central de la cocina debido a la originalidad de sus modernos diseños.

### **Un ambiente muy especial**

Con un diseño original y con iluminación integrada se adapta a cualquier tipo de cocina.



# Star Light Isla



## Características

Panel de control: Electrónica

205 W - 320 Pa

Iluminación: 4 x 20 W Halógena

Apagado: Automático

Filtro antigrasas: Aluminio multicapa

Función: 24 horas

Evacuación Ø: 15/12 cm

Aspiración: Perimetral

Etiqueta energética: Clase D

Campana con sistema de aspiración perimetral y altura regulable.

## Accesorios opcionales (pág. 63)

- Filtro de carbón activo (112.0152.193)

## Accesorios incluidos

- Control remoto (112.0203.486)

- Tubo salida telescópico

**Nota:** Modelo equipado con tubo de salida especial, que no puede ser sustituido por uno convencional. Acuda al SAT Mepamsa oficial en caso que sea necesario.

- Kit recirculación

## Modelos

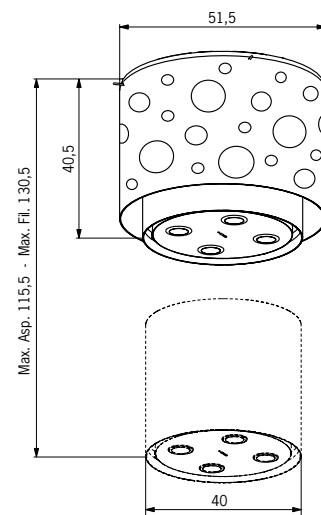
Ean	Código	Ancho (cm)	Acabado	Precio
7612980528233	110.0179.137	52	inox.	1.860 €



### Lámpara y campana

Su altura regulable y su diseño la hacen única, adaptable en función del momento. Minimalista, elegante y la más funcional de su especie.

## Dimensiones



## Prestaciones

Velocidad	Mín.	Med.	Máx.	INT
<b>Aspiración</b> (m³/h)	230	345	450	520
<b>Consumo</b> (W)	135	170	215	250
<b>Presión</b> (Pa)	360	450	480	500
<b>Potencia Sonora</b> dB(A)	49	60	65	68





## Cielo



## Características

Panel de control: Touch Control (cristal)  
Electrónica (inox.)

 Motor Energy 900

Iluminación: 2 x 3 W LED (cristal)  
4 x 1 W LED (inox.)

Apagado: Automático

Filtro antigrasas: Aluminio multicapa

Material: Inox./Cristal templado

Evacuación Ø: 15 cm

Función: 24 horas

Etiqueta energética: Clase C

Aspiración: Perimetral

## Accesorios opcionales (pág. 63)

- Silent Tube (112.0281.490)

## Accesorios incluidos

- Control remoto (112.0203.486)
- Filtro de carbón activo (112.0152.193)

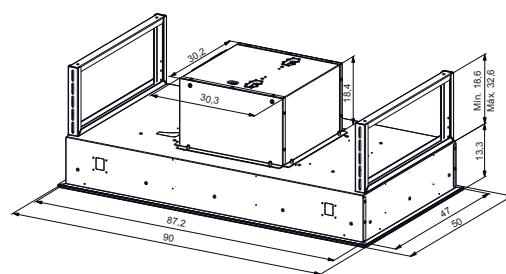
## Modelos

Ean	Código	Ancho (cm)	Acabado	Precio
7612981711115	<b>110.0426.080</b>	90	cristal blanco	1.320 €
7612981711122	<b>110.0426.201</b>	90	inox.	920 €
7612981711139	<b>110.0426.202</b>	120	inox.	960 €

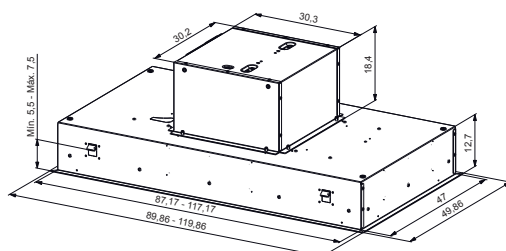
## Prestaciones

Velocidad	Min.	Med.	Máx.	INT
<b>Aspiración</b> (m³/h)	360	545	640	740
<b>Consumo</b> (W)	140	175	210	275
<b>Presión</b> (Pa)	300	380	420	440
<b>Potencia Sonora</b> dB(A)	54	64	68	71

## Dimensiones



Cristal blanco.



Acero inox.

- Salida del aire ajustable en 4 posiciones, frontal y a los lados.

# Cylindra Isla Pro

**10**  
AÑOS DE  
GARANTÍA



**NOVEDAD**

## Características

Panel de control: Electrónica Pro



Máxima aspiración, bajo consumo, elevada presión y bajo nivel de ruido

Iluminación: 4 x 20 W Halógena

Aspiración: Perimetral

Filtro antigrasas: Aluminio multicapa

Evacuación Ø: 15/12 cm

Etiqueta energética: Clase D

## Accesorios opcionales (pág. 63)

- Control remoto (112.0203.486)
- Silent Tube (112.0281.490)
- Filtro de carbón activo (112.0151.250)

## Accesorios incluidos

- Kit recirculación

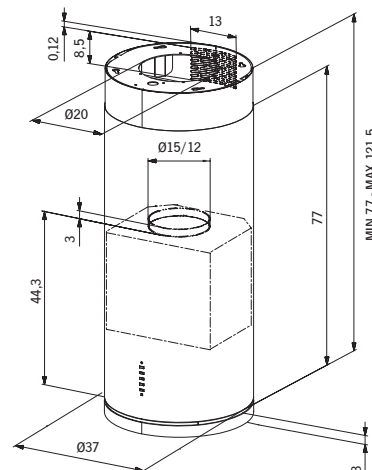
## Modelos

Ean	Código	Ancho (cm)	Acabado	Precio
7612980657681	<b>110.0200.282</b>	37	inox	995 €

## Prestaciones

Velocidad	Mín.	Med.	Máx.	INT
<b>Aspiración</b> (m³/h)	330	550	650	750
<b>Consumo</b> (W)	140	185	250	275
<b>Presión</b> (Pa)	380	460	490	520
<b>Potencia Sonora</b> dB(A)	52	61	66	69

## Dimensiones



# Stilo Isla Pro Tronic GP



Islas

**10**  
AÑOS DE  
GARANTÍA

NOVEDAD

## Características

Panel de control: Electrónica Pro

Iluminación: 4 x 1 W LED

Filtro antigrasas: Laberinto

Evacuación Ø: 15/12 cm

Etiqueta energética: Clase A



270 W - 550 Pa  
Nueva versión más eficiente y más presión de aspiración que el modelo anterior

Apagado: Automático

Función: 24 horas



Máximo confort gracias al avanzado sistema de silencio

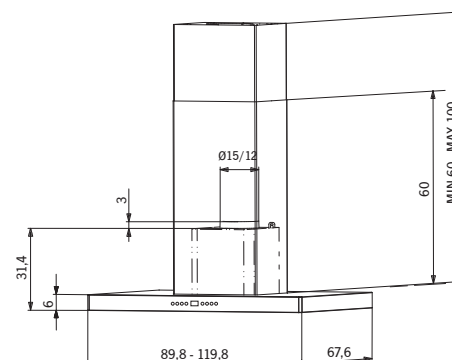
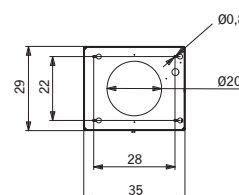
## Accesorios opcionales (pág. 63)

- Control remoto (112.0203.486)
- Silent Tube (112.0281.490)
- Prolongación canal (112.0152.190)

## Modelos

Ean	Código	Ancho (cm)	Acabado	Precio
7612981886004	<b>325.0486.125</b>	90	inox.	1.240 €
7612981886127	<b>325.0486.126</b>	120	inox.	1.460 €

## Dimensiones



## Prestaciones

Velocidad	Mín.	Med.	Máx.	INT
<b>Aspiración</b> (m³/h)	290	390	570	680
<b>Consumo</b> (W)	190	230	255	270
<b>Presión</b> (Pa)	430	490	530	550
<b>Potencia Sonora</b> dB(A)	52	60	67	70

# Stilo Isla 90



## Características

Panel de control: Electrónica



Iluminación: 4 x 1 W LED

Filtro antigrasas: Aluminio multicapa

Evacuación Ø: 15/12 cm

Etiqueta energética: Clase D

## Accesorios opcionales (pág. 63)

- Silent Tube (112.0281.490)
- Filtro de carbón activo (112.0151.250)

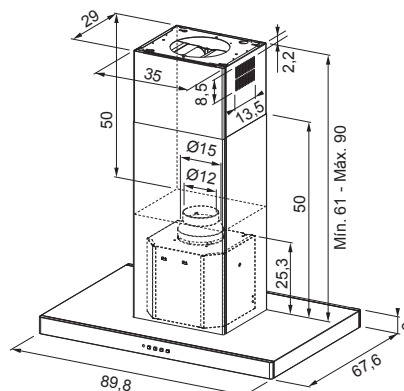
## Accesorios incluidos

- Kit recirculación

## Modelos

Ean	Código	Ancho (cm)	Acabado	Precio
7612981668792	<b>110.0389.205</b>	90	inox.	725 €

## Dimensiones



## Prestaciones

Velocidad	Mín.	Med.	Máx.	INT
<b>Aspiración</b> (m³/h)	315	480	610	685
<b>Consumo</b> (W)	135	170	215	250
<b>Presión</b> (Pa)	370	460	480	500
<b>Potencia Sonora</b> dB(A)	54	62	67	70

# Curve Line Isla Pro

**10**  
AÑOS DE  
GARANTÍA



## Características

Panel de control: Electrónica Pro

Iluminación: 4 x 20 W Halógena

Filtro antigrasas: Laberinto

Evacuación Ø: 15/12 cm

Etiqueta energética: Clase D



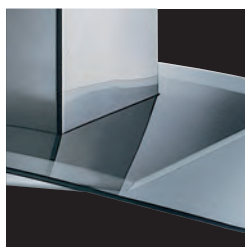
275 W - 520 Pa  
Una versión con una presión de 520 Pa, dando respuesta a las instalaciones más exigentes y de largo recorrido

## Accesorios opcionales (pág. 63)

- Control remoto (112.0203.486)
- Silent Tube (112.0281.490)
- Prolongación canal (112.0152.190)

## Modelos

Ean	Código	Ancho (cm)	Acabado	Precio
7612980528219	<b>110.0179.136</b>	90	inox./cristal	985 €

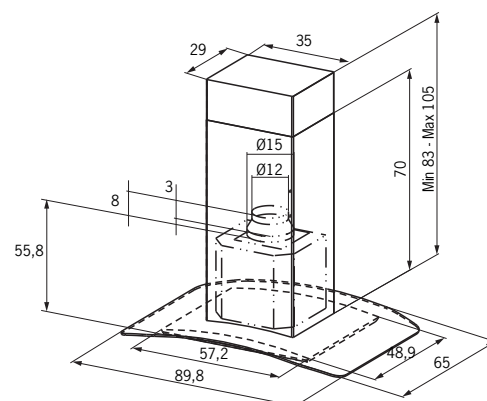


Acabados en cristal

## Prestaciones

Velocidad	Mín.	Med.	Máx.	INT
<b>Aspiración</b> (m³/h)	320	480	560	630
<b>Consumo</b> (W)	140	175	210	275
<b>Presión</b> (Pa)	340	440	470	500
<b>Potencia Sonora</b> dB(A)	58	68	71	75

## Dimensiones



## Decorativas

Las campanas decorativas Mepamsa añaden un plus de exclusividad y carácter creando espacios de cocina altamente decorativos en los que el silencio, la seguridad, la efectividad y el confort priman por encima de todo.



# Empire GreenPower



**10**  
AÑOS DE  
GARANTÍA

## Características

Panel de control: Touch Control

Iluminación: 2 x 1 W LED

Filtro antigrasas: Aluminio multicapa

Evacuación Ø: 15/12 cm



272 W - 570 Pa  
Nueva versión más eficiente y más presión de aspiración que el modelo anterior

Aspiración: Perimetral

Material: Cristal templado

**Etiqueta energética: Clase A**

## Modelos

Ean	Código	Ancho (cm)	Acabado	Precio
7612981668716	<b>110.0389.177</b>	70	cristal negro	655 €
7612981668723	<b>110.0389.178</b>	70	cristal blanco	675 €
7612981668495	<b>110.0389.175</b>	90	cristal negro	665 €
7612981668501	<b>110.0389.176</b>	90	cristal blanco	685 €



Aspiración suplementaria inferior

## Prestaciones

Velocidad	Mín.	Med.	Máx.	INT
<b>Aspiración</b> (m <sup>3</sup> /h)	290	410	570	690
<b>Consumo</b> (W)	165	215	250	270
<b>Presión</b> (Pa)	450	500	520	530
<b>Potencia Sonora</b> dB(A)	52	59	66	70

Medición según normas: UNE-EN 61591, UNE-EN 60704-2-13 y UNE-EN 60704-3 con campana en versión aspirante.

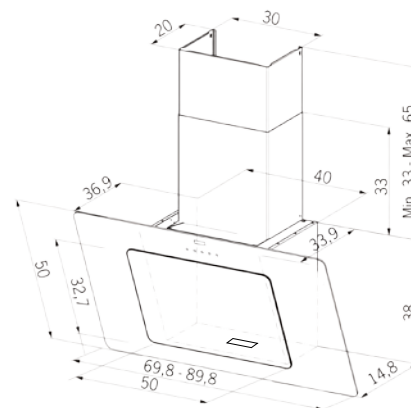
## Accesorios opcionales (pág. 63)

- Silent Tube (112.0281.490)
- Filtro de carbón activo (112.0152.193)

## Accesorios incluidos

- Kit recirculación (112.0267.006)

## Dimensiones



- Se recomienda una instalación mínima a 45 cm sobre la zona de cocción.
- También tiene **aspiración en la zona inferior.**





# Display GreenPower



**10**  
AÑOS DE  
GARANTÍA



Decorativas

## Características

Panel de control: Touch Control

Iluminación: 2 x 1 W LED

Filtro antigrasas: Aluminio multicapa

Evacuación Ø: 15/12 cm



272 W - 570 Pa

Nueva versión más eficiente y más presión de aspiración que el modelo anterior

Aspiración: Perimetral

Material: Cristal templado

Etiqueta energética: **Clase A**

## Modelos

Ean	Código	Ancho (cm)	Acabado	Precio
7612981668754	<b>110.0389.201</b>	60	cristal negro	529 €
7612981668785	<b>110.0389.204</b>	60	cristal blanco	559 €
7612981668747	<b>110.0389.180</b>	80	cristal negro	549 €
7612981668778	<b>110.0389.203</b>	80	cristal blanco	589 €
7612981668730	<b>110.0389.179</b>	90	cristal negro	559 €
7612981668761	<b>110.0389.202</b>	90	cristal blanco	599 €



Aspiración suplementaria inferior

## Prestaciones

Velocidad	Mín.	Med.	Máx.	INT
<b>Aspiración</b> (m³/h)	290	400	560	690
<b>Consumo</b> (W)	175	220	255	270
<b>Presión</b> (Pa)	470	500	530	550
<b>Potencia Sonora</b> dB(A)	52	59	65	70

Medición según normas: UNE-EN 61591, UNE-EN 60704-2-13 y UNE-EN 60704-3 con campana en versión aspirante.

## Accesorios opcionales (pág. 63)

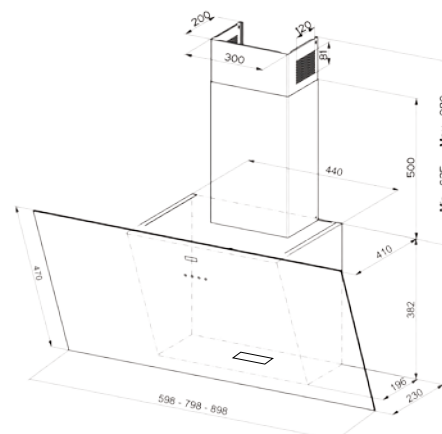
- Silent Tube (112.0281.490)
- Filtro de carbón activo (112.0152.193)

## Accesorios incluidos

- Kit recirculación



## Dimensiones



- Se recomienda una instalación mínima a 47 cm sobre la zona de cocción.

- También tiene **aspiración en la zona inferior**.



## Luna



NOVEDAD

Decorativas

## Características

Panel de control: Touch Control

Motor Energy 800

Iluminación: 2 x 1,5 W LED

Aspiración: Perimetral

Filtro antigrasas: Aluminio multicapa

Material: Cristal templado

Evacuación Ø: 15/12 cm

Etiqueta energética: Clase D

## Accesorios opcionales (pág. 63)

- Filtro de carbón activo (133.0437.791)  
Se necesitan dos unidades
- Chimenea inferior campana Luna (40 cm)  
133.0370.911 - Blanco  
133.0370.910 - Negro



Aspiración suplementaria inferior

## Modelos

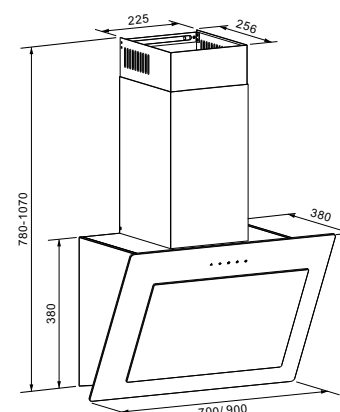
Disponible a partir de julio de 2017

Ean	Código	Ancho (cm)	Acabado	Precio
7612981885014	<b>330.0486.062</b>	70	negro espejo	375 €
7612981885007	<b>330.0486.061</b>	70	blanco espejo	385 €
7612981885632	<b>330.0486.064</b>	90	negro espejo	385 €
7612981885625	<b>330.0486.063</b>	90	blanco espejo	395 €

## Prestaciones

Velocidad	Mín.	Med.	Máx.
<b>Aspiración</b> (m <sup>3</sup> /h)	390	470	560
<b>Consumo</b> (W)	151	181	213
<b>Presión</b> (Pa)	364	405	450
<b>Potencia Sonora</b> dB(A)	58	64	68

## Dimensiones



- Se recomienda una instalación mínima a 47 cm sobre la zona de cocción.
- También tiene **aspiración en la zona inferior**.



## Mural



NOVEDAD

Decorativas

## Características

Panel de control: Touch Control	125 W - 560 Pa Motor Vertical Slim
Iluminación: Barra LED 1 W - 4.000 K	Aspiración: Perimetral
Filtro antigrasas: Aluminio multicapa	Material: Cristal templado
Evacuación Ø: 15/12 cm	Se puede abrir.

Etiqueta energética: Clase A

## Modelos

Ean	Código	Ancho (cm)	Acabado	Precio
7612981888510	<b>330.0486.942</b>	70	cristal blanco	685 €
7612981888497	<b>330.0486.910</b>	70	cristal negro	675 €
7612981888633	<b>330.0486.944</b>	70	cristal gris	685 €
7612981888626	<b>330.0486.943</b>	90	cristal blanco	695 €
7612981888503	<b>330.0486.941</b>	90	cristal negro	685 €
7612981888640	<b>330.0486.945</b>	90	cristal gris	695 €

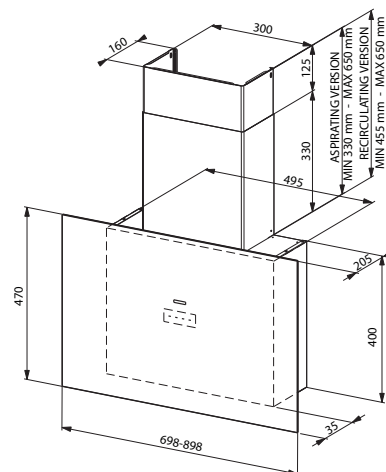
## Accesorios opcionales (pág. 63)

- Filtro de carbón activo (112.0493.227)
  - Kit recirculación  
112.0495.585 - Negro  
112.0496.432 - Blanco
- Incluye:** chimenea, adaptador y filtro de carbón activo



Aspiración suplementaria inferior

## Dimensiones



## Prestaciones

Velocidad	Mín.	Med.	Máx.	INT
<b>Aspiración</b> (m <sup>3</sup> /h)	230	350	440	500
<b>Consumo</b> (W)	90	100	110	125
<b>Presión</b> (Pa)	290	440	520	560
<b>Potencia Sonora</b> dB(A)	57	66	70	72



## Stilo Pro Tronic GP



**10**  
AÑOS DE  
GARANTÍA

**NOVEDAD**

Decorativas

### Características

Panel de control: **Electronica Pro**



270 W - 550 Pa  
Nueva versión más eficiente y más presión de aspiración que el modelo anterior

Iluminación: 2 x 1 W LED

Filtro antigrasas: **Laberinto**

Apagado: **Automático**

Evacuación Ø: 15/12 cm

Función: **24 horas**

**Etiqueta energética: Clase A**



Máximo confort gracias al avanzado sistema de silencio

### Modelos

Ean	Código	Ancho (cm)	Acabado	Precio
7612981886202	<b>325.0486.511</b>	70	inox.	539 €
7612981886929	<b>325.0486.513</b>	90	inox.	579 €
7612981886219	<b>325.0486.512</b>	120	inox.	949 €

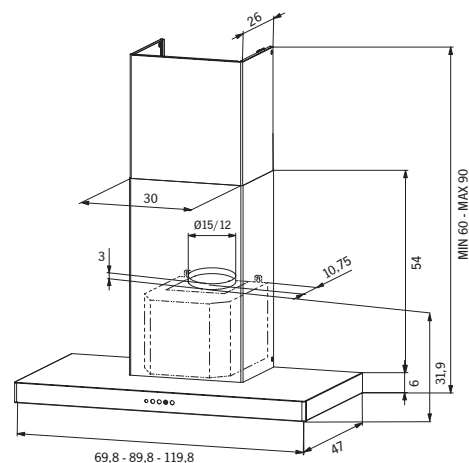
### Accesorios opcionales (pág. 63)

- Control remoto (112.0203.486)
- Silent Tube (112.0281.490)
- Filtro de carbón activo (112.0151.250)
- Prolongación canal (112.0151.284)
- Kit recirculación (112.0151.264)

### Prestaciones

Velocidad	Mín.	Med.	Máx.	INT
<b>Aspiración</b> (m <sup>3</sup> /h)	290	390	570	680
<b>Consumo</b> (W)	190	230	255	270
<b>Presión</b> (Pa)	430	490	530	550
<b>Potencia Sonora</b> dB(A)	52	60	67	70

### Dimensiones







# Stilux Pro GP



**10**  
AÑOS DE  
GARANTÍA



**NOVEDAD**

Decorativas

## Características

Panel de control: Touch Control

Iluminación: 2 x 1 W LED

Filtro antigrasas: Laberinto

Evacuación Ø: 15/12 cm

Etiqueta energética: **Clase A**



270 W - 550 Pa  
Nueva versión más eficiente y más presión de aspiración que el modelo anterior

Apagado: Automático

Material: Inox./Cristal templado



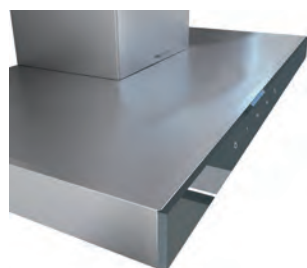
Máximo confort gracias al avanzado sistema de silencio

## Accesorios opcionales (pág. 63)

- Control remoto (112.0203.486)
- Silent Tube (112.0281.490)
- Filtro de carbón activo (112.0151.250)
- Prolongación canal (112.0151.284)
- Kit recirculación (112.0151.264)

## Modelos

Ean	Código	Ancho (cm)	Acabado	Precio
7612981885700	<b>325.0486.081</b>	90	inox./cristal blanco	719 €
7612981885694	<b>325.0486.070</b>	90	inox./cristal negro	699 €



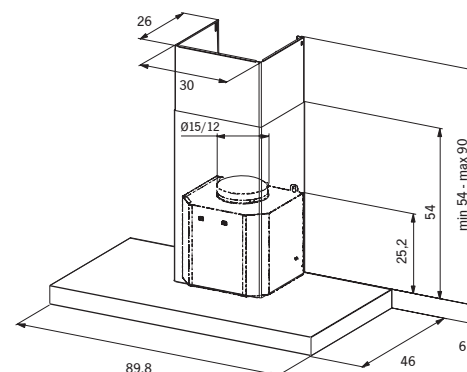
## Reflejos sublimes

Los acabados de esta campana son elegantes por definición, alta gama y unas logradas prestaciones, con filtros laberinto y panel Touch Control en el propio cristal.

## Prestaciones

Velocidad	Mín.	Med.	Máx.	INT
<b>Aspiración</b> (m³/h)	290	390	570	680
<b>Consumo</b> (W)	190	230	255	270
<b>Presión</b> (Pa)	430	490	530	550
<b>Potencia Sonora</b> dB(A)	52	60	67	70

## Dimensiones





# Stilo GreenPower GP



**10**  
AÑOS DE  
GARANTÍA



Decorativas

## Características

Panel de control: Electrónica

Iluminación: 2 x 1 W LED

Filtro antigrasas: Inoxidable Pro

Evacuación Ø: 15/12 cm

Etiqueta energética: **Clase A**



272 W - 550 Pa

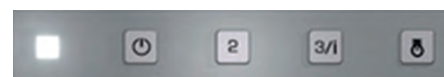
Nueva versión más eficiente y más presión de aspiración que el modelo anterior

## Accesorios opcionales (pág. 63)

- Silent Tube (112.0281.490)
- Filtro de carbón activo (112.0151.250)
- Prolongación canal inox. (112.0151.284)
- Kit recirculación (112.0151.264)

## Modelos

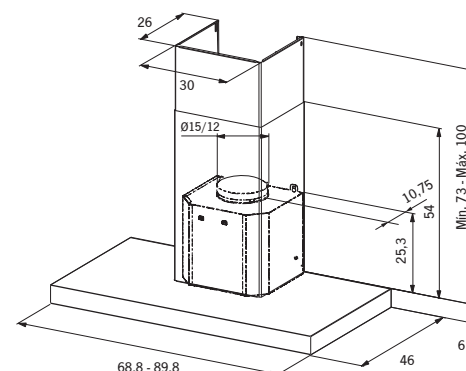
Ean	Código	Ancho (cm)	Acabado	Precio
7612981668464	<b>110.0389.172</b>	70	inox.	469 €
7612318299439	<b>110.0389.173</b>	90	inox.	479 €
7612981668488	<b>110.0389.174</b>	90	blanco	529 €



## Prestaciones

Velocidad	Min.	Med.	Máx.	INT
<b>Aspiración</b> (m³/h)	290	410	560	690
<b>Consumo</b> (Watt)	165	215	250	270
<b>Presión</b> (Pa)	440	500	530	550
<b>Potencia Sonora</b> dB(A)	51	58	65	69

## Dimensiones



# Stilo Plus



**10**  
AÑOS DE  
GARANTÍA

## Características

Panel de control: Pulsantes



Iluminación: 2 x 28 W Halo

Filtro antigrasas: Laberinto 2C

Evacuación Ø: 15/12 cm

Etiqueta energética: Clase D

## Accesorios opcionales (pág. 63)

- Silent Tube (112.0281.490)
- Filtro de carbón activo (112.0151.250)
- Kit recirculación (112.0151.264)
- Prolongación canal (112.0151.284)

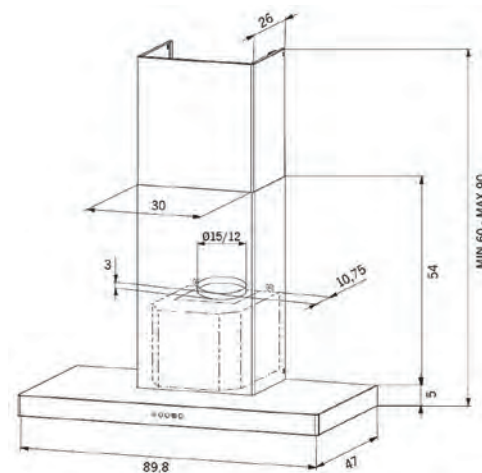
## Modelos

Ean	Código	Ancho (cm)	Acabado	Precio
7612981305093	<b>110.0338.489</b>	90	inox.	259 €

## Prestaciones

Velocidad	Mín.	Med.	Máx.
<b>Aspiración</b> (m <sup>3</sup> /h)	270	430	650
<b>Consumo</b> (W)	135	170	250
<b>Presión</b> (Pa)	360	450	500
<b>Potencia Sonora</b> dB(A)	47	55	66

## Dimensiones



# Silueta



Silueta inox./cristal negro 90 cm



Silueta 60 cm



Silueta blanco 90 cm

**NOVEDAD**

Decorativas

## Características

Panel de control: Touch Control (cristal)  
Pulsantes (inox.)



Motor Energy 600

Iluminación: 2 x 1,5 W LED

Filtro antigrasas: Aluminio multicapa

Evacuación Ø: 15/12 cm

Etiqueta energética: Clase D

## Accesorios opcionales (pág. 63)

- Silent Tube (112.0281.490)
- Filtro de carbón activo (133.0417.085)
- Chimenea inferior campana Silueta Inox. e Inox./Cristal negro (40 cm) (133.0391.307)

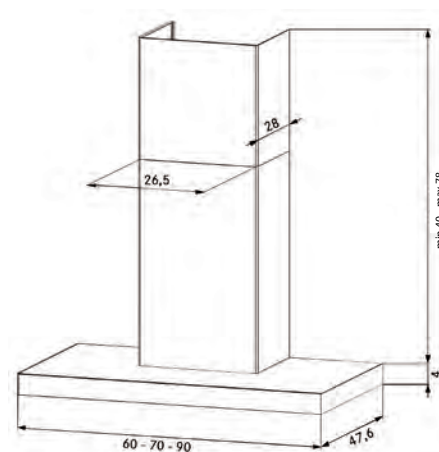
## Modelos

Ean	Código	Ancho (cm)	Acabado	Precio
7612981639396	<b>110.0383.656</b>	60	inox.	199 €
7612981639402	<b>110.0383.657</b>	70	inox.	209 €
7612981778170	<b>110.0440.365</b>	90	blanco	219 €
7612981639716	<b>110.0383.658</b>	90	inox.	229 €
7612981639723	<b>110.0383.659</b>	90	inox./negro	349 €

## Prestaciones

Velocidad	Mín.	Med.	Máx.
<b>Aspiración libre</b> (m <sup>3</sup> /h)	380	450	500
<b>Aspiración</b> (m <sup>3</sup> /h)	322	399	453
<b>Consumo</b> (W)	131	161	196
<b>Presión</b> (Pa)	300	340	390
<b>Potencia Sonora</b> dB(A)	66	70	72

## Dimensiones



# Stilo 90 DX - Stilo 90 SX



Stilo 90 SX  
(canal a izquierda)



Stilo 90 DX  
(canal a derecha)

## Características

Panel de control: Click Touch

Iluminación: 2 x 28 W Halo

Filtro antigrasas: Aluminio multicapa

Evacuación Ø: 15/12 cm

Etiqueta energética: Clase C



250 W - 510 Pa  
Una versión con una presión de 500 Pa, dando respuesta a las instalaciones más exigentes

## Accesorios opcionales (pág. 63)

- Silent Tube (112.0281.490)
- Filtro de carbón activo (112.0151.250)
- Prolongación canal (112.0151.284)
- Kit recirculación (112.0151.264)

## Modelos

Modelo	Ean	Código	Ancho (cm)	Acabado	Precio
Stilo 90 DX	7612980657834	<b>110.0200.308</b>	90	inox.	495 €
Stilo 90 SX	7612980657865	<b>110.0200.311</b>	90	inox.	495 €



Ahora dispones de tu Mepamsa en 3D

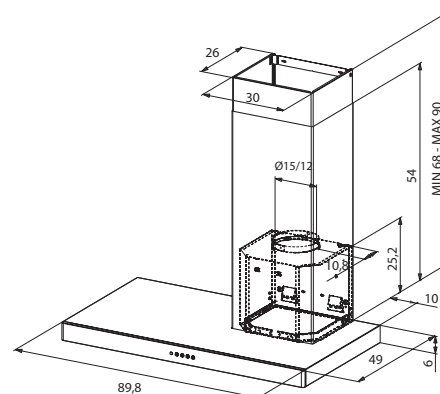
Entra en nuestra web y descubre todos los detalles de las campanas.

Descarga también los modelos en 3D para crear tu cocina virtual.

## Prestaciones

Velocidad	Mín.	Med.	Máx.	INT
<b>Aspiración</b> (m³/h)	315	480	610	685
<b>Consumo</b> (W)	135	170	215	250
<b>Presión</b> (Pa)	370	460	480	500
<b>Potencia Sonora</b> dB(A)	54	62	67	70

## Dimensiones



# Solaris Ángulo H



Decorativas

## Características

Panel de control: Pulsantes

Iluminación: 4 x 20 W Halógena

Filtro antigrasas: Aluminio multicapa

Evacuación Ø: 15/12 cm

Etiqueta energética: Clase D



250 W - 510 Pa  
Una versión con una presión de 500 Pa, dando respuesta a las instalaciones más exigentes

Para montaje en ángulos de 90° sin pilares.

## Accesorios opcionales (pág. 63)

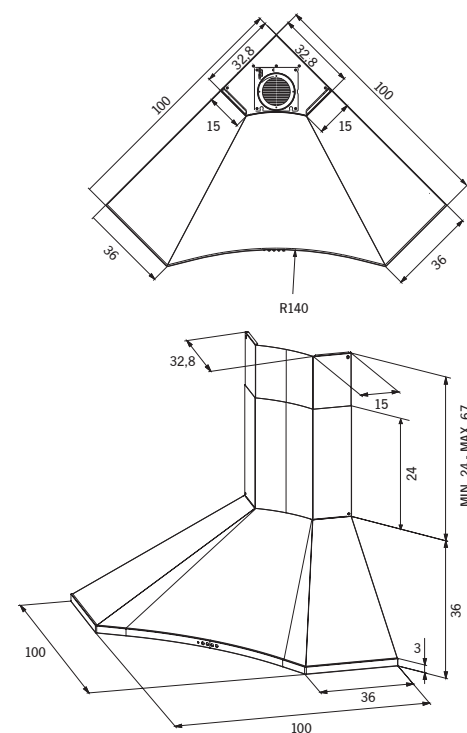
- Silent Tube (112.0281.490)
- Filtro de carbón activo (112.0152.193)
- Filtro laberinto (133.0018.482)
- Prolongación canal (112.0151.289)

## Modelos

Ean	Código	Ancho (cm)	Acabado	Precio
7612980988921	<b>110.0270.793</b>	100 x 100	inox.	1.035 €



## Dimensiones



## Prestaciones

Velocidad	Mín.	Med.	Máx.
<b>Aspiración</b> (m³/h)	300	480	620
<b>Consumo</b> (W)	130	160	250
<b>Presión</b> (Pa)	370	460	480
<b>Potencia Sonora</b> dB(A)	50	60	66

Medición según normas: UNE-EN 61591, UNE-EN 60704-2-13 y UNE-EN 60704-3 con campana en versión aspirante.





# Tender Plus



Acabado inox.



Acabado negro fundición

Decorativas

## Características

Panel de control: Pulsantes

Iluminación: 2 x 20 W Halógena

Filtro antigrasas: Laberinto

Evacuación Ø: 15/12 cm

Etiqueta energética: Clase C



290 W - 570 Pa

Nueva versión más eficiente y más presión de aspiración que el modelo anterior

## Accesorios opcionales (pág. 63)

- Silent Tube (112.0281.490)
- Filtro de carbón activo (112.0152.193)
- Prolongación canal  
112.0151.295 - Inox.  
112.0151.297 - Negro fundición
- Kit recirculación  
112.0151.281 - Inox.  
112.0151.282 - Negro fundición

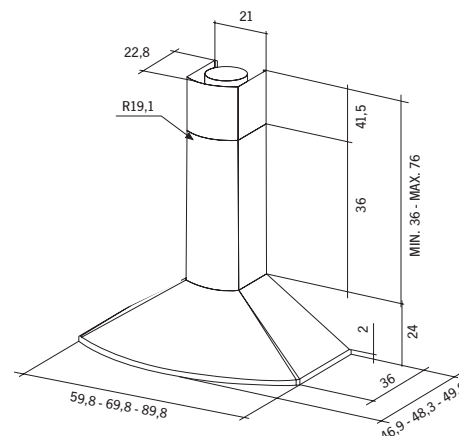
## Modelos

Ean	Código	Ancho (cm)	Acabado	Precio
8425622076578	<b>110.0151.050</b>	60	inox.	459 €
8425622087390	<b>110.0151.052</b>	60	negro fundición	435 €
8425622076592	<b>110.0151.054</b>	70	inox.	519 €
8425622087406	<b>110.0151.055</b>	70	negro fundición	489 €
8425622076615	<b>110.0151.056</b>	90	inox.	539 €
8425622087413	<b>110.0151.057</b>	90	negro fundición	515 €

## Prestaciones

Velocidad	Mín.	Med.	Máx.
<b>Aspiración</b> (m <sup>3</sup> /h)	300	480	620
<b>Consumo</b> (W)	130	160	250
<b>Presión</b> (Pa)	370	460	480
<b>Potencia Sonora</b> dB(A)	50	60	66

## Dimensiones



# Tender H



Acabado inox.



Acabado negro fundición



Acabado cobre

## Características

Panel de control: Pulsantes



Motor Energy 800

Iluminación: 2 x 28 W Halo

Filtro antigrasas: Aluminio multicapa

Evacuación Ø: 15/12 cm

Etiqueta energética: Clase D

## Modelos

Ean	Código	Ancho (cm)	Acabado	Precio
7612980989010	<b>110.0270.802</b>	60	inox.	309 €
7612980988990	<b>110.0270.801</b>	60	cobre	296 €
7612980989027	<b>110.0270.803</b>	60	negro fundición	295 €
7612980989041	<b>110.0270.805</b>	70	inox.	319 €
7612980989034	<b>110.0270.804</b>	70	cobre	309 €
7612980989058	<b>110.0270.806</b>	70	negro fundición	309 €
7612980989072	<b>110.0270.808</b>	90	inox.	329 €
7612980989065	<b>110.0270.807</b>	90	cobre	319 €
7612980989089	<b>110.0270.809</b>	90	negro fundición	319 €

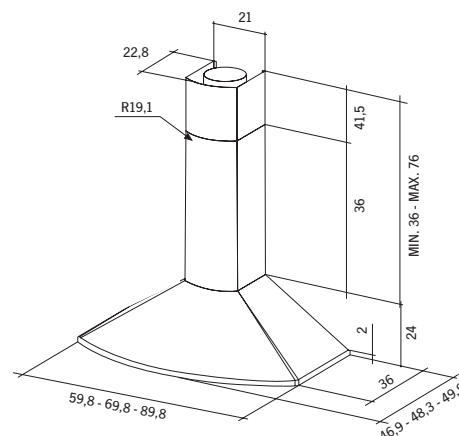
## Prestaciones

Velocidad	Mín.	Med.	Máx.
<b>Aspiración</b> (m³/h)	300	480	620
<b>Consumo</b> (W)	130	160	250
<b>Presión</b> (Pa)	360	450	500
<b>Potencia Sonora</b> dB(A)	50	60	66

## Accesorios opcionales (pág. 63)

- Silent Tube (112.0281.490)
- Filtro de carbón activo (112.0152.193)
- Filtro laberinto (133.0018.482)
- Prolongación canal  
112.0151.295 - Inox.  
112.0151.297 - Negro fundición  
112.0151.294 - Cobre
- Kit recirculación  
112.0151.281 - Inox.  
112.0151.282 - Negro fundición  
112.0151.280 - Cobre

## Dimensiones



## Perla H



Acabado inox.



Acabado cobre

Decorativas

## Características

Panel de control: Pulsantes

Iluminación: 1 x 15 W Neón

Filtro antigrasas: Aluminio multicapa

Evacuación Ø: 15/12 cm

Etiqueta energética: Clase C



250 W - 510 Pa  
Una versión con una presión de 500 Pa,  
dando respuesta a las instalaciones  
más exigentes

## Accesorios opcionales (pág. 63)

- Silent Tube (112.0281.490)
- Filtro de carbón activo (112.0152.193)
- Filtro laberinto (133.0018.482)
- Prolongación canal  
112.0151.261 - Inox.  
112.0151.260 - Cobre
- Kit recirculación  
112.0151.275 - Inox.  
112.0151.274 - Cobre

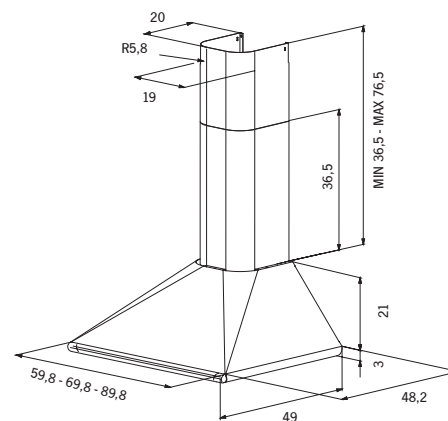
## Modelos

Ean	Código	Ancho (cm)	Acabado	Precio
7612980988815	<b>110.0270.781</b>	60	inox.	398 €
7612980988792	<b>110.0270.769</b>	60	cobre	368 €
7612980988839	<b>110.0270.784</b>	70	inox.	408 €
7612980988822	<b>110.0270.783</b>	70	cobre	378 €
7612980988853	<b>110.0270.786</b>	90	inox.	428 €
7612980988846	<b>110.0270.785</b>	90	cobre	398 €

## Prestaciones

Velocidad	Mín.	Med.	Máx.
<b>Aspiración</b> (m³/h)	300	480	620
<b>Consumo</b> (W)	130	160	250
<b>Presión</b> (Pa)	370	460	480
<b>Potencia Sonora</b> dB(A)	50	60	66

## Dimensiones



# Topaz Plus



## Características

Panel de control: Pulsantes

Iluminación: 2 x 28 W Halo

Filtro antigrasas: Laberinto 2C

Evacuación Ø: 15/12 cm

Etiqueta energética: Clase D



250 W - 510 Pa  
Una versión con una presión de 500 Pa, dando respuesta a las instalaciones más exigentes

## Accesorios opcionales (pág. 63)

- Silent Tube (112.0281.490)
- Filtro de carbón activo (112.0152.193)
- Prolongación canal (112.0151.293)
- Kit recirculación (112.0151.278)

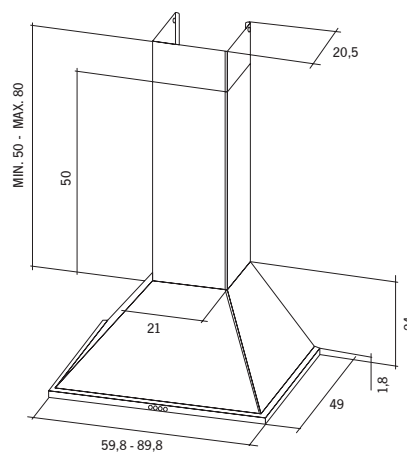
## Modelos

Ean	Código	Ancho (cm)	Acabado	Precio
7612981305109	<b>110.0338.490</b>	60	inox.	199 €
7612981308216	<b>110.0338.681</b>	90	inox.	215 €

## Prestaciones

Velocidad	Mín.	Med.	Máx.
<b>Aspiración</b> (m³/h)	285	445	650
<b>Consumo</b> (W)	135	170	250
<b>Presión</b> (Pa)	400	495	545
<b>Potencia Sonora</b> dB(A)	45	56	68

## Dimensiones



# Piramide



Piramide 90 cm



Piramide blanca 60 cm

**NOVEDAD**

Decorativas

## Características

Panel de control: Pulsantes

Iluminación: 2 x 1,5 W LED

Filtro antigrasas: Aluminio multicapa

Evacuación Ø: 15/12 cm

Etiqueta energética: Clase C

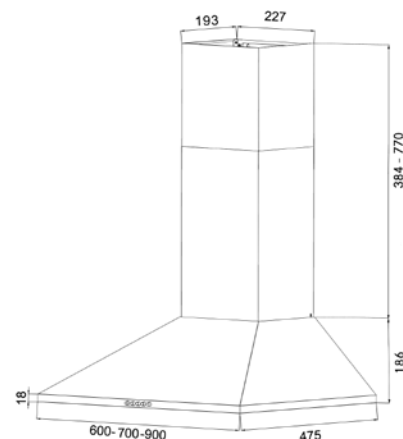
## Accesorios opcionales (pág. 63)

- Silent Tube (112.0281.490)
- Filtro de carbón activo (133.0417.086)  
Se necesitan dos unidades
- Chimenea inferior campana Piramide Inox. (40 cm)  
(133.0390.962)

## Modelos

Ean	Código	Ancho (cm)	Acabado	Precio
7612981778187	<b>110.0440.367</b>	60	blanco	119 €
7612981639365	<b>110.0383.653</b>	60	inox.	129 €
7612981639372	<b>110.0383.654</b>	70	inox.	145 €
7612981639389	<b>110.0383.655</b>	90	inox.	159 €

## Dimensiones



## Prestaciones

Velocidad	Mín.	Med.	Máx.
<b>Aspiración</b> (libre m <sup>3</sup> /h)	255	310	400
<b>Aspiración</b> (m <sup>3</sup> /h)	240	295	330
<b>Consumo</b> (W)	50	65	75
<b>Presión</b> (Pa)	140	150	170
<b>Potencia Sonora</b> dB(A)	61	64	67

Medición según normas: UNE-EN 61591, UNE-EN 60704-2-13 y UNE-EN 60704-3 con campana en versión aspirante.

# Curve Line Pro



**10**  
AÑOS DE  
GARANTÍA

## Características

Panel de control: Electrónica Pro

Iluminación: 4 x 20 W Halógena

Filtro antigrasas: Laberinto

Evacuación Ø: 15/12 cm

Etiqueta energética: Clase D



275 W - 520 Pa  
Una versión con una presión de 520 Pa, dando respuesta a las instalaciones más exigentes y de largo recorrido

## Accesorios opcionales (pág. 63)

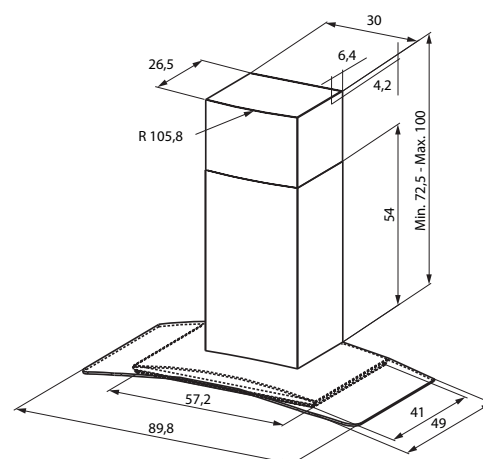
- Filtro de carbón activo (112.0151.250)
- Prolongación canal (112.0151.285)
- Kit recirculación (112.0151.271)

## Modelos

Ean	Código	Ancho (cm)	Acabado	Precio
7612980528196	<b>110.0179.133</b>	90	inox./cristal	635 €



## Dimensiones



## Prestaciones

Velocidad	Mín.	Med.	Máx.	INT
<b>Aspiración</b> (m³/h)	320	480	560	630
<b>Consumo</b> (W)	140	175	210	275
<b>Presión</b> (Pa)	340	440	470	500
<b>Potencia Sonora</b> dB(A)	58	68	71	75

# Syntesis H



Decorativas

## Características

Panel de control: Pulsantes

Iluminación: 2 x 28 W Halo

Filtro antigrasas: Aluminio multicapa

Evacuación Ø: 15/12 cm

Etiqueta energética: Clase D



250 W - 510 Pa  
Una versión con una presión de 500 Pa, dando respuesta a las instalaciones más exigentes

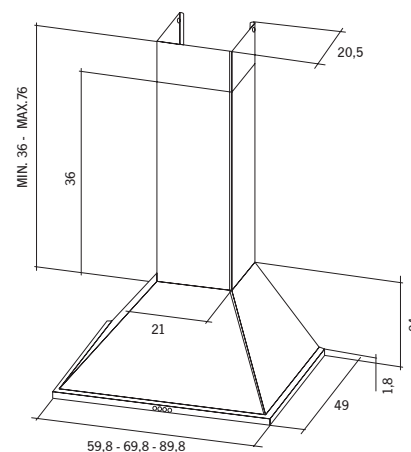
## Accesorios opcionales (pág. 63)

- Silent Tube (112.0281.490)
- Filtro de carbón activo (112.0152.193)
- Filtro laberinto (133.0018.482)
- Prolongación canal (112.0151.290)
- Kit recirculación (112.0151.276)

## Modelos

Ean	Código	Ancho (cm)	Acabado	Precio
7612980988938	<b>110.0270.794</b>	60	blanco	279 €
7612980988952	<b>110.0270.796</b>	70	blanco	319 €
7612980988976	<b>110.0270.798</b>	90	blanco	329 €

## Dimensiones



## Prestaciones

Velocidad	Mín.	Med.	Máx.
<b>Aspiración</b> (m <sup>3</sup> /h)	260	405	650
<b>Consumo</b> (W)	135	170	250
<b>Presión</b> (Pa)	360	450	500
<b>Potencia Sonora</b> dB(A)	44	55	67

# Tradicionales

La línea de campanas tradicionales se rige por cuatro conceptos básicos: adaptabilidad a cualquier espacio, integración con el mobiliario de cocina, alta calidad y rendimiento.

Extraplanas



Grupos filtrantes



Convencionales





# Máxima



## Características

Panel de control: Electrónicos



Motor Plus 940

Iluminación: 2 x 20 W Halógena

Filtro antigrasas: Aluminio multicapa

Evacuación Ø: 15/12 cm

Etiqueta energética: Clase E

## Accesorios opcionales (pág. 63)

- Silent Tube (112.0281.490)
- Filtro de carbón activo (112.0152.193)

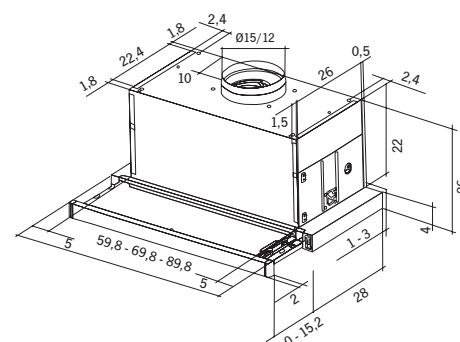
## Accesorios incluidos

- Soportes laterales (133.0017.524)

## Modelos

Ean	Código	Ancho (cm)	Acabado	Precio
7612980988600	<b>110.0270.760</b>	60	inox.	559 €
7612980988723	<b>110.0270.762</b>	70	inox.	595 €
7612980988730	<b>110.0270.763</b>	90	inox.	625 €

## Dimensiones



## Prestaciones

Velocidad	Mín.	Med.	Máx.	INT
<b>Aspiración</b> (m <sup>3</sup> /h)	360	550	650	750
<b>Consumo</b> (W)	140	175	210	275
<b>Presión</b> (Pa)	310	400	430	460
<b>Potencia Sonora</b> dB(A)	53	63	68	71



# Superline Glass



NOVEDAD

## Características

Panel de control: Electromecánicos



Motor Energy 600

Iluminación: 2 x 1 W LED



Válvula que impide el retorno de humos por el tubo de salida

Filtro antigrasas: Aluminio multicapa

Evacuación Ø: 12 cm

Etiqueta energética: Clase D

## Accesorios opcionales (pág. 63)

- Filtro de carbón activo (112.0282.687)
- Soporte lateral (133.0017.524)  
Se necesitan dos unidades

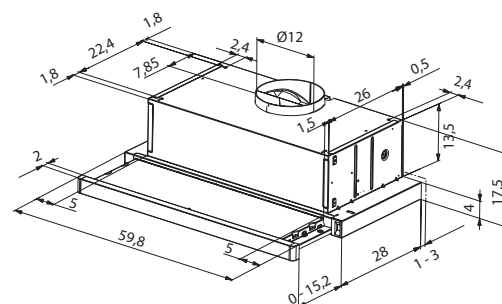
## Modelos

Ean	Código	Ancho (cm)	Acabado	Precio
7612981885670	<b>315.0486.068</b>	60	blanco/cristal blanco	209 €
7612981885687	<b>315.0486.069</b>	60	negro/cristal negro	209 €

## Prestaciones

Velocidad	Mín.	Máx.
<b>Aspiración libre</b> (m <sup>3</sup> /h)	235	415
<b>Aspiración</b> (m <sup>3</sup> /h)	225	380
<b>Consumo</b> (W)	85	140
<b>Presión</b> (Pa)	200	240
<b>Potencia Sonora</b> dB(A)	58	69

## Dimensiones



# Superline



Superline (inox.)



Superline (blanca)

**NOVEDAD**

## Características

Panel de control: Electromecánicos



Motor Energy 600

Iluminación: 2 x 1 W LED



Válvula que impide el retorno de humos por el tubo de salida

Filtro antigrasas: Aluminio multicapa

Evacuación Ø: 12 cm

Etiqueta energética: Clase D

## Accesorios opcionales (pág. 63)

- Filtro de carbón activo (112.0282.687)
  - Soporte lateral (133.0017.524)
- Se necesitan dos unidades

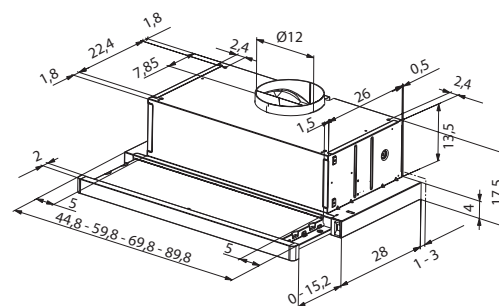
## Modelos

Ean	Código	Ancho (cm)	Acabado	Precio
7612981885984	<b>315.0486.121</b>	45	blanco	225 €
7612981885991	<b>315.0486.123</b>	45	inox.	235 €
7612981888480	<b>315.0486.909</b>	60	blanco	189 €
7612981885946	<b>315.0486.087</b>	60	inox.	199 €
7612981885977	<b>315.0486.090</b>	70	inox.	265 €
7612981885960	<b>315.0486.088</b>	90	inox.	279 €

## Prestaciones

Velocidad	Mín.	Máx.
<b>Aspiración libre</b> (m³/h)	235	415
<b>Aspiración</b> (m³/h)	225	380
<b>Consumo</b> (W)	85	140
<b>Presión</b> (Pa)	200	240
<b>Potencia Sonora</b> dB(A)	58	69

## Dimensiones



# Ecoline



Ecoline (blanca)



Ecoline (inox.)

**NOVEDAD**

## Características

Panel de control: Electromecánicos



Motor Energy 400

Iluminación: 2 x 28 W Halo



Válvula que impide el retorno de humos por el tubo de salida

Filtro antigrasas: Aluminio multicapa

Evacuación Ø: 12 cm

Etiqueta energética: Clase E

## Accesorios opcionales (pág. 63)

- Filtro de carbón activo (112.0282.687)
- Soporte lateral (133.0017.524)  
Se necesitan dos unidades

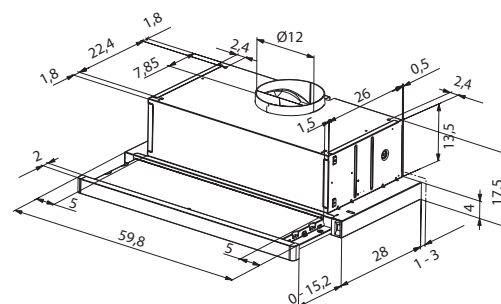
## Modelos

Ean	Código	Ancho (cm)	Acabado	Precio
7612981874391	<b>315.0482.737</b>	60	blanco	99 €
7612981874384	<b>315.0482.736</b>	60	negro	99 €
7612981874377	<b>315.0482.735</b>	60	inox.	109 €

## Prestaciones

Velocidad	Mín.	Máx.
<b>Aspiración</b> (m <sup>3</sup> /h)	190	300
<b>Consumo</b> (W)	65	90
<b>Presión</b> (Pa)	160	190
<b>Potencia Sonora</b> dB(A)	50	62

## Dimensiones



# Secret



**NOVEDAD**

## Características

Panel de control: **Mando Giratorio**

Iluminación: **2 x 1 W LED**

Filtro antigrasas: **Inoxidable Pro**

Evacuación Ø: **15/12 cm**

Etiqueta energética: **Clase C**



140 W - 300 Pa  
Nueva versión más eficiente y más presión de aspiración que el modelo anterior

## Accesorios opcionales (pág. 63)

- Filtro de carbón activo (112.0493.319)

## Modelos

Ean	Código	Ancho (cm)	Acabado	Precio
7612981885649	<b>305.0486.065</b>	60	inox.	395 €
7612981885656	<b>305.0486.066</b>	90	inox.	429 €
7612981885663	<b>305.0486.067</b>	120	inox.	449 €

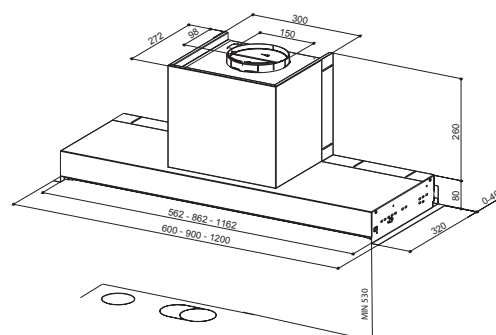
## Integrable-encastrable

Modelos integrables-encastrables en mueble superior o campana clásica de mampostería o madera.

## Prestaciones

Velocidad	Mín.	Med.	Máx.
<b>Aspiración</b> (m³/h)	270	410	540
<b>Consumo</b> (W)	90	105	140
<b>Presión</b> (Pa)	190	260	300
<b>Potencia Sonora</b> dB(A)	56	64	69

## Dimensiones



# Smart Pro



**10**  
AÑOS DE  
GARANTÍA

## Características

Panel de control: Electrónica Backlight

Iluminación: 2 x 35 W Halógena

Filtro antigrasas: Laberinto

Evacuación Ø: 15/12 cm

Etiqueta energética: Clase D



275 W - 520 Pa

Una versión con una presión de 520 Pa, dando respuesta a las instalaciones más exigentes y de largo recorrido

## Accesorios opcionales (pág. 63)

- Silent Tube (112.0281.490)
- Filtro de carbón activo (112.0152.193)

## Modelos

Ean	Código	Ancho (cm)	Acabado	Precio
7612980657797	<b>110.0200.303</b>	72	inox.	599 €

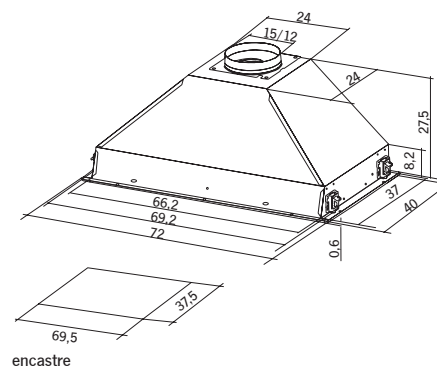
## Integrable-encastrable

Modelos integrables-encastrables en mueble superior o campana clásica de mampostería o madera.

## Prestaciones

Velocidad	Mín.	Med.	Máx.	INT
<b>Aspiración</b> (m³/h)	360	550	650	785
<b>Consumo</b> (W)	140	185	250	275
<b>Presión</b> (Pa)	330	430	470	490
<b>Potencia Sonora</b> dB(A)	53	63	67	70

## Dimensiones







# Irún



## Características

Panel de control: Electrónica Backlight



250 W - 490 Pa

Una versión con una presión de 500 Pa, dando respuesta a las instalaciones más exigentes

Iluminación: 2 x 1 W LED

Filtro antigrasas: Aluminio multicapa

Aspiración: Perimetral

Evacuación Ø: 15/12 cm

Aviso: Saturación de filtros

Etiqueta energética: Clase C

Panel fonoabsorbente.

## Accesorios opcionales (pág. 63)

- Silent Tube (112.0281.490)
- Filtro de carbón activo (112.0152.193)

## Modelos

Ean	Código	Ancho (cm)	Acabado	Precio
7612981885939	<b>305.0486.086</b>	52	inox.	419 €
7612981716110	<b>110.0396.039</b>	52	cristal blanco	398 €
7612981716134	<b>110.0396.101</b>	52	cristal negro	398 €
7612981885922	<b>305.0486.084</b>	70	inox.	439 €
7612981716127	<b>110.0396.040</b>	70	cristal blanco	409 €
7612981716141	<b>110.0396.102</b>	70	cristal negro	409 €

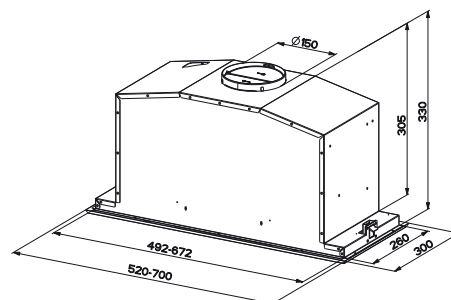
## Integrable-encastrable

Modelos integrables-encastrables en mueble superior o campana clásica de mampostería o madera.

## Prestaciones

Irún 52	Velocidad	Mín.	Med.	Máx.	INT	Irún 70	Mín.	Med.	Máx.	INT
	Aspiración (m³/h)	295	450	560	615		310	475	620	690
Consumo (W)	135	170	215	250	135	170	215	250		
Presión (Pa)	350	440	470	490	380	465	490	515		
Potencia Sonora dB(A)	50	63	68	70	50	59	65	68		

## Dimensiones



# Smart Plus H



## Características

Panel de control: Electromecánicos



Motor Energy 800

Iluminación: 2 x 20 W Halógena

Filtro antigrasas: Aluminio multicapa

Evacuación Ø: 15/12 cm

Etiqueta energética: Clase D

## Modelos

Ean	Código	Ancho (cm)	Acabado	Precio
8425622065442	<b>110.0150.985</b>	52	inox.	275 €
8425622065459	<b>110.0150.987</b>	70	inox.	285 €

## Accesorios opcionales (pág. 63)

- Filtro de carbón activo (112.0152.188)



Iluminación halógena

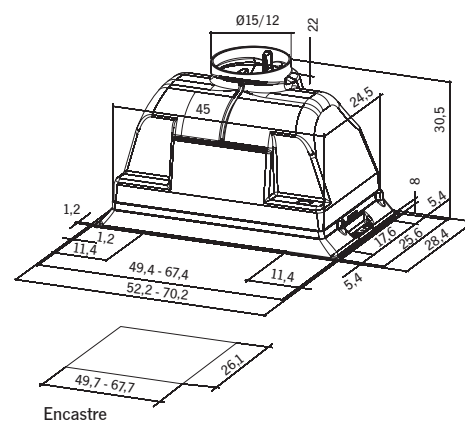
## Integrable-encastable

Modelos integrables-encastables en mueble superior o campana clásica de mampostería o madera.

## Prestaciones

Velocidad	Mín.	Med.	Máx.
<b>Aspiración</b> (m³/h)	250	340	505
<b>Consumo</b> (W)	60	90	205
<b>Presión</b> (Pa)	230	270	320
<b>Potencia Sonora</b> dB(A)	52	59	69

## Dimensiones



Encastre

## Smart



## Características

Panel de control: Electromecánicos



Motor Energy 400

Iluminación: 2 x 28 W Halo

Filtro antigrasas: Aluminio multicapa

Evacuación Ø: 15/12 cm

Etiqueta energética: Clase E

## Modelos

Ean	Código	Ancho (cm)	Acabado	Precio
7612981874537	<b>305.0482.753</b>	52	blanco	129 €
7612981874544	<b>305.0482.754</b>	52	negro	129 €
7612981874551	<b>305.0482.755</b>	52	inox.	135 €
7612981874568	<b>305.0482.756</b>	70	inox.	175 €

## Integrable-encastrable

Modelo integrable-encastrable en mueble superior o campana clásica de mampostería o madera (profundidad mínima 30 cm).

## Prestaciones

Velocidad	Mín.	Med.	Máx.
<b>Aspiración</b> (m³/h)	175	220	270
<b>Consumo</b> (W)	80	100	125
<b>Presión</b> (Pa)	150	160	170
<b>Potencia Sonora</b> dB(A)	55	60	64

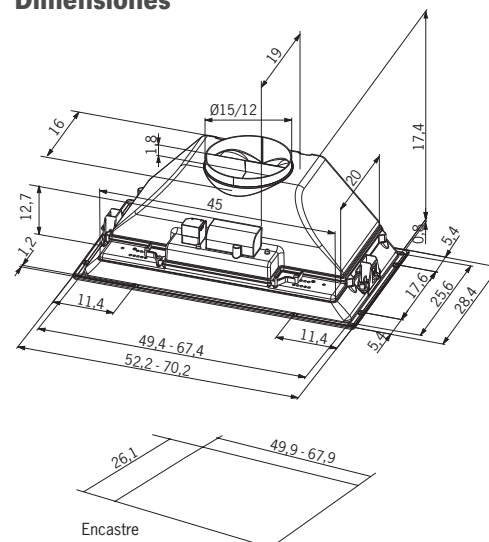
Medición según normas: UNE-EN 61591, UNE-EN 60704-2-13 y UNE-EN 60704-3 con campana en versión aspirante.

## Accesorios opcionales (pág. 63)

- Filtro de carbón activo (112.0282.687)



## Dimensiones



# Mito Jet



## Características

Panel de control: Pulsantes



70 W - 100 Pa

**2 Motores**

Iluminación: 2 x 28 W Halo



Eficacia en aspiración a bajas velocidades

Filtro antigrasas: Aluminio multicapa

Evacuación Ø: 12 cm

Etiqueta energética: Clase E

Versión únicamente con salida al exterior.

## Modelos

Ean	Código	Ancho (cm)	Acabado	Precio
8425622034899	<b>110.0150.905</b>	60	blanco	265 €
8425622034905	<b>110.0150.907</b>	60	negro	265 €
8425622047134	<b>110.0150.908</b>	60	gris metal	265 €
8425622076752	<b>110.0150.911</b>	70	gris metal	329 €
8425622047141	<b>110.0150.915</b>	90	gris metal	339 €

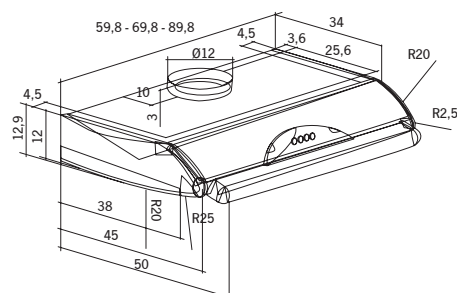
## Integración perfecta

La campana Mito Jet se ha creado y diseñado para integrarse de forma idónea en armario, aunando el diseño, la tecnología y las prestaciones de las Jet, adaptadas a las campanas tradicionales.

## Prestaciones

Velocidad	Mín.	Máx.
<b>Aspiración</b> (m <sup>3</sup> /h)	365	430
<b>Consumo</b> (W)	100	140
<b>Presión</b> (Pa)	130	170
<b>Potencia Sonora</b> dB(A)	64	69

## Dimensiones



## Mito



## Características

Panel de control: Electromecánicos


 70 W - 100 Pa  
**2 Motores**

Iluminación: 2 x 28 W Halo

Filtro antigrasas: Aluminio multicapa

Evacuación Ø: 12 cm

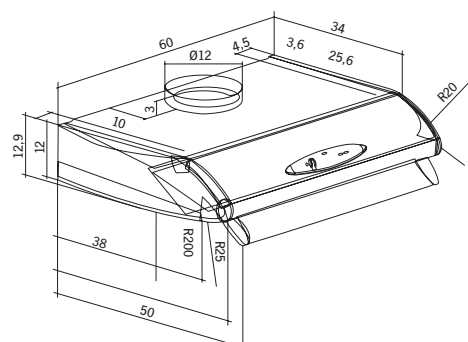
Etiqueta energética: Clase E

Versión únicamente con salida al exterior.

## Modelos

Ean	Código	Ancho (cm)	Acabado	Precio
8425622034806	<b>110.0150.992</b>	60	blanco	235 €
8425622034813	<b>110.0150.993</b>	60	negro	235 €
8425622047103	<b>110.0150.994</b>	60	gris metal	235 €

## Dimensiones



## Prestaciones

Velocidad	Mín.	Máx.
<b>Aspiración</b> (m³/h)	390	490
<b>Consumo</b> (W)	100	140
<b>Presión</b> (Pa)	130	170
<b>Potencia Sonora</b> dB(A)	61	66

# Modena - Brisa



Modena



Brisa inox.



Brisa blanca

## Características

Panel de control: Pulsantes (Modena)  
Deslizantes (Brisa)



Motor Energy 350 (Modena)  
**2 Motores**

Iluminación: 2 x 28 W Halo (Modena)  
1 x 28 W Halo (Brisa)



Motor Energy 350 (Brisa)

Filtro antigrasas: Metálicos (Brisa)  
Aluminio multicapa (Modena)

Evacuación Ø: 12 cm

Etiqueta energética: Clase E (Modena)  
Clase D (Brisa)

Visera abatible. (Modena)

## Modelos

### Modena

Ean	Código	Ancho (cm)	Acabado	Precio
8425622712018	<b>110.0150.995</b>	60	inox.	169 €
8425622711998	<b>110.0150.996</b>	60	blanco	139 €
8425622712001	<b>110.0150.997</b>	60	negro	139 €
8425622712049	<b>110.0150.998</b>	70	inox.	189 €
8425622712070	<b>110.0150.999</b>	90	inox.	205 €

### Brisa

Ean	Código	Ancho (cm)	Acabado	Precio
7612981874339	<b>300.0482.710</b>	60	inox.	95 €
7612981874322	<b>300.0482.708</b>	60	blanco	79 €

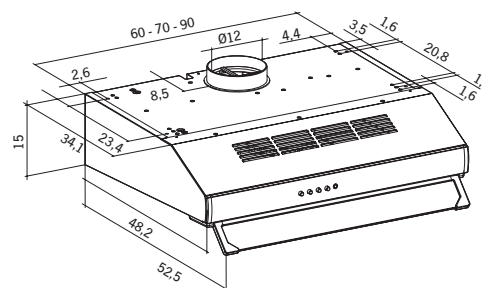
## Prestaciones

	Velocidad	Mín.	Med.	Máx.		Mín.	Med.	Máx.
<b>Modena</b>	Aspiración (m <sup>3</sup> /h)	205	330	400	<b>Brisa</b>	140	195	220
	Consumo (W)	130	190	279		60	75	95
	Presión (Pa)	200	260	300		120	130	150
	Potencia Sonora dB(A)	56	66	71		56	64	67

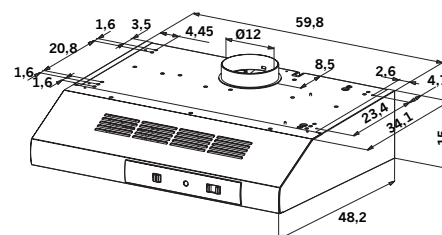
## Accesorios opcionales (pág. 63)

- Filtro de carbón activo (112.0152.189)  
Se necesitan dos unidades (Modena)
- Válvula antirretorno Ø120 (133.0056.177)

## Dimensiones



Modena - Posibilidad de instalación con salida posterior o superior.



Brisa - Posibilidad de instalación con salida posterior o superior.

# Accesorios para campanas

Pág. 63 - 65





Limpiador y protector del acero inoxidable. Repele las grasas e impide las huellas. Durante varias semanas sólo será necesario pasar un paño para mantener su inox. impecable.

Toallitas Clin&Clin (para acero inoxidable)

CÓDIGO	EAN	DESCRIPCIÓN	PRECIO
112.0151.246	8425622067439	Expobox Clin&Clin (30 cajas de 5 unidades)	229 €
133.0230.705	8425622084429	Caja de toallitas Clin&Clin (5 unidades)	9 €



Control Remoto

CÓDIGO	EAN	PARA MODELOS PRO Y GREENPOWER	PRECIO	
112.0203.486	7612980675296	Cylindra Isla Pro	Cielo	55 €
		Star Light Isla	Stilux Pro GP	
		Stilo Isla Pro Tronic GP	Stilo GreenPower GP	
		Curve Line Isla Pro	Stilo Pro Tronic GP	



Silent Tube MP

CÓDIGO	EAN	DESCRIPCIÓN	PRECIO
112.0281.490	7612981036454	Silenciador p/campanas salida Ø15 cm Longitud regulable: de 20 hasta 50 cm	45 €



Reductor 150 - 120

CÓDIGO	EAN	DESCRIPCIÓN	PRECIO
133.0016.959	8425622078855	Adaptador de Ø15 a Ø12 cm	15 €



Válvula antirretorno 150

CÓDIGO	EAN	DESCRIPCIÓN	PRECIO
133.0056.646	8425622085174	Evita entrada de aire/humo del exterior Ø15 cm	25 €



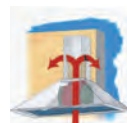
Válvula antirretorno 120

CÓDIGO	EAN	DESCRIPCIÓN	PRECIO
133.0056.177	8425622082104	Evita entrada de aire/humo del exterior Ø12 cm	19 €



### Campana extractora

Extrae el aire y después de filtrar la grasa lo expulsa de la cocina por un conducto.



### Campana filtrante

Después de filtrar la grasa, purifica el aire de los olores mediante un filtro de carbón activo, permitiendo el retorno del aire filtrado a la cocina.

## KITS DE RECIRCULACIÓN

CÓDIGO	EAN	PARA MODELOS	MEDIDAS (cm)	ACABADO	PRECIO
112.0151.271	8425622071801	Curve Line Pro	30 x 26,5	Inoxidable	99 €
112.0151.264	8425622071610	Stilo GreenPower GP, Stilo Plus, Stilo 90 DX/ SX, Stilux Pro GP, Stilo Pro Tronic GP	30 x 26	Inoxidable	79 €
112.0151.281	8425622071795	Tender Plus, Tender H	21 x 22,8 R19,1	Inoxidable	65 €
112.0151.282	8425622088908	Tender Plus, Tender H	21 x 22,8 R19,1	Negro	55 €
112.0151.280	8425622072099	Tender H	21 x 22,8 R19,1	Cobre	45 €
112.0267.006	7612980958603	Empire GreenPower	Instalación de campana sin canal (no incluye filtros)		25 €
112.0151.278	8425622071573	Topaz Plus	***	Inoxidable	65 €
112.0151.274	8425622062618	Perla H	19 x 20 R5,8	Cobre	55 €
112.0151.275	8425622062601	Perla H	19 x 20 R5,8	Inoxidable	69 €
112.0495.585	7612981930127	Mural	***	Negro	79 €
112.0496.432	7612981934453	Mural	***	Blanco	79 €
112.0151.276	8425622071559	Syntesis H	***	Blanco	55 €



## PROLONGACIÓN CANAL

CÓDIGO	EAN	PARA MODELOS	MEDIDAS (cm)	ACABADO	PRECIO
112.0152.190	7612318265656	Curve Line Isla Pro, Stilo Isla Pro Tronic GP	70 superior	Inoxidable	299 €
112.0151.284	8425622058161	Stilo GreenPower GP, Stilo Pro Tronic GP, Stilux Pro GP, Stilo 90 DX/SX, Stilo Plus	99 superior	Inoxidable	129 €
112.0151.261	8425622058581	Perla H (2 tramos)	80 superior + 65	Inoxidable	125 €
112.0151.260	8425622058611	Perla H (2 tramos)	80 superior + 65	Cobre	125 €
112.0151.285	8425622062458	Curve Line Pro	99 superior	Inoxidable	109 €
112.0151.289	8425622076653	Solaris Ángulo H	99 superior	Inoxidable	145 €
112.0151.295	8425622072143	Tender Plus, Tender H	99 superior	Inoxidable	119 €
112.0151.297	8425622088984	Tender Plus, Tender H	99 superior	Negro	89 €
112.0151.294	8425622072150	Tender H	99 superior	Cobre	89 €
112.0151.293	8425622062427	Topaz Plus	99 superior	Inoxidable	95 €
112.0151.290	8425622043983	Syntesis H	99 superior	Blanco	85 €



PROLONGACIÓN CANAL INFERIOR

NOVEDAD

CÓDIGO	EAN	DESCRIPCIÓN	ACABADO	PRECIO
133.0390.962	7612981680893	Chimenea inferior campana Piramide (40 cm)	Inoxidable	69 €
133.0391.307	7612981685546	Chimenea inferior campana Silueta (40 cm)	Inoxidable	69 €
133.0370.911	7612981586607	Chimenea inferior campana Luna (40 cm)	Blanco	69 €
133.0370.910	7612981586591	Chimenea inferior campana Luna (40 cm)	Negro	69 €

KIT MONTAJE

Soporte lateral (1 unidad)

CÓDIGO	EAN	PARA MODELOS	DESCRIPCIÓN	PRECIO
133.0017.524	8425622094503	Superline Glass Superline	Ecoline Máxima Conjunto 2 soportes internos	15 €

FILTROS ANTIOLOR

Filtros de carbón activo (CA)



CÓDIGO	EAN	PARA MODELOS	DESCRIPCIÓN	PRECIO
112.0152.189	8425622015485	Modena (se necesitan 2 filtros)	Brisa (necesita 1 filtro) 1 Filtro CA disco	25 €



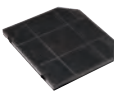
CÓDIGO	EAN	PARA MODELOS	DESCRIPCIÓN	PRECIO
112.0152.193	8425622015461	Star Light Isla Empire GreenPower Display GreenPower Tender Plus Tender H Perla H	Cielo Solaris Ángulo H Topaz Plus Máxima Irún Smart Pro Set 2 Filtros CA	49 €
112.0282.687	7612981040499	Superline Superline Glass	Ecoline Smart Set 2 Filtros CA	19 €
133.0437.791	7612981767907	Luna	1 Filtro CA	14 €
133.0417.086	7612980422661	Piramide	Set 2 Filtros CA	28 €

CÓDIGO	EAN	PARA MODELOS	DESCRIPCIÓN	PRECIO
112.0493.227	7612981915827	Mural	Set 2 Filtros CA	45 €

\*Lavable hasta 6 veces en ciclos de 4 meses.



CÓDIGO	EAN	PARA MODELOS	DESCRIPCIÓN	PRECIO
112.0152.188	8425622037272	Smart Plus H	Set 2 Filtros CA	29 €



CÓDIGO	EAN	PARA MODELOS	DESCRIPCIÓN	PRECIO
112.0151.250	8425622058628	Cylindra Isla Pro Stilo Isla 90 Stilo Pro Tronic GP Stilux Pro GP	Stilo 90 DX/SX Stilo GreenPower GP Stilo Plus Curve Line Pro 1 Filtro CA Pro	40 €



CÓDIGO	EAN	PARA MODELOS	DESCRIPCIÓN	PRECIO
133.0417.085	7612980422654	Silueta	Filtro CA rectangular	29 €

CÓDIGO	EAN	PARA MODELOS	DESCRIPCIÓN	PRECIO
112.0493.319	7612981916169	Secret	Set de 2 unidades filtro carbón activo	45 €

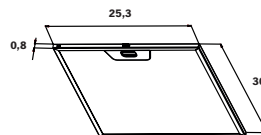
FILTRO LARGA DURACIÓN

NOVEDAD

CÓDIGO	EAN	PARA MODELOS	DESCRIPCIÓN	PRECIO
112.0492.115	7612981909161	Star Light Isla Empire GreenPower Display GreenPower Tender Plus Tender H Perla H	Solaris Ángulo H Topaz Plus Máxima Irún Smart Pro Set 2 Filtros CA redondo	79 €
112.0492.116	7612981909178	Cylindra Isla Pro Stilo Isla 90 Stilo Pro Tronic Stilux Pro	Stilo 90 DX/SX Stilo Plus Curve Line Pro Filtro CA Pro rectangular	59 €

\*Máxima eficiencia por mas tiempo, 85% de filtrado de partículas.

FILTROS ANTIGRASA



Filtro aluminio multicapa

CÓDIGO	EAN	PARA MODELOS	ACABADO	PRECIO
112.0151.252	7612318254551	Tender Plus Tender H Syntesis H Perla Plus Perla H Solaris Ángulo H Curve Line Pro Smart Pro	Stilo Isla GreenPower Stilo Isla Pro Tronic Curve Line Isla Pro Stilux Isla Pro Stilo GreenPower Stilo Pro Tronic Stilux Pro Curve Line Pro Aluminio	28 €



Filtro laberinto

CÓDIGO	EAN	PARA MODELOS	ACABADO	PRECIO
133.0018.482	7612318265687	Tender Plus Tender H Syntesis H Perla Plus Perla H Solaris Ángulo H Curve Line Pro Smart Pro	Stilo Isla Pro Tronic Curve Line Isla Pro Stilux Isla Pro Stilo GreenPower Stilo Pro Tronic Stilux Pro Curve Line Prov Inoxidable	65 €

# Equipamiento

Pág. 66 - 80



## La mejor combinación con nuestras campanas

La elección de los electrodomésticos, el fregadero y la grifería es de suma importancia puesto que ellos serán, durante mucho tiempo, tus mejores aliados en la cocina.

La gama de hornos convencionales y multifunción te ofrecen resultados de cocción perfectos, más capacidad para hornear y son fáciles de usar. Los microondas te permiten cocinar de manera más rápida, limpia y sana.

La amplia gama de cocción se compone de inducciones, vitrocerámicas y placas de gas. Las placas eléctricas incorporan

resistencias de alto rendimiento que alcanzan la máxima potencia en pocos segundos y sus diseños totalmente lisos permiten una fácil limpieza. Las placas de gas en acero inoxidable y en cristal, responden a los altos requisitos de seguridad, además la nueva Placa Gas Cristal destaca por su diseño estético y su facilidad de limpieza.

Y por último, la elección del fregadero y la grifería debe formar un conjunto coordinado y armónico con el resto de la cocina, pensando asimismo en la máxima practicidad.



# Hornos

## Cubik 605



Horno multifunción

### Características

- 6 funciones + descongelación
- Esmaltado interior
- Clase energética A
- Bandeja y parrilla incluidas
- Capacidad 58 l.
- Luz de cocción
- Doble cristal aislante
- Cristal interior extraíble
- Gradas embutidas
- Programador fin de cocción
- Ventilación tangencial

### Modelo

Ean	Código	Acabado	Mueble (cm)	Medidas (mm)	Precio
7612980548958	<b>116.0182.260</b>	inox.	60	594 x 594 x 560	315 €

## Cubik 604



Horno estático

### Características

- 4 funciones
- Esmaltado interior
- Clase energética A
- Bandeja y parrilla incluidas
- Capacidad 58 l.
- Luz de cocción
- Doble cristal aislante
- Cristal interior extraíble
- Gradas embutidas
- Programador fin de cocción
- Ventilación tangencial

### Modelo

Ean	Código	Acabado	Mueble (cm)	Medidas (mm)	Precio
7612980548941	<b>116.0182.259</b>	inox.	60	594 x 594 x 560	309 €

## Cubik 601



Horno estático

### Características

- 3 funciones
- Esmaltado interior
- Clase energética A
- Bandeja incluida
- Capacidad 58 l.
- Gradas embutidas
- Doble cristal aislante
- Cristal interior extraíble
- Ventilación tangencial
- Luz de cocción

### Modelo

Ean	Código	Acabado	Mueble (cm)	Medidas (mm)	Precio
7612981179076	<b>116.0311.683</b>	inox.	60	594 x 594 x 560	245 €

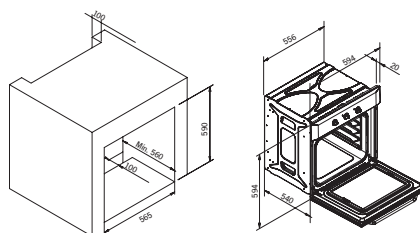
### Accesorio Opcional: Cubik 601, 604 y 605

#### Parrilla Hornos Cubik



Ean	Código	Acabado	Precio
7612980615629	<b>112.0193.880</b>	inox.	19 €

### Dimensiones



# Microondas Encastrables

## Inset Mwe 25 Grill Inox.









### Instalación simplificada

Extraordinariamente fáciles de instalar, basta con fijar un tornillo.

Ubicable en mueble con fondo mínimo de 389 mm.

Microondas

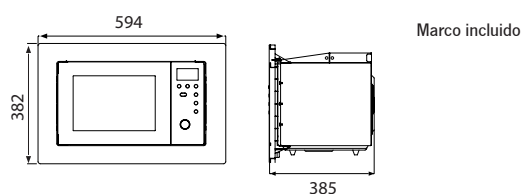
### Características

-  Capacidad 25 l.
-  8 niveles potencia más grill
-  Programador digital
-  Potencia microondas 900 W
-  Potencia grill 1.000 W
-  Grill independiente/simultáneo

### Modelo

Ean	Código	Encastre (mm)	Acabado	Precio
7612980493128	<b>131.0172.859</b>	560 x 380	inox.	269 €

### Dimensiones



## Inset Mwe 17 Grill Inox.









### Para mueble columna o alto

Ubicable en mueble colgado con fondo mínimo de 320 mm.

Microondas

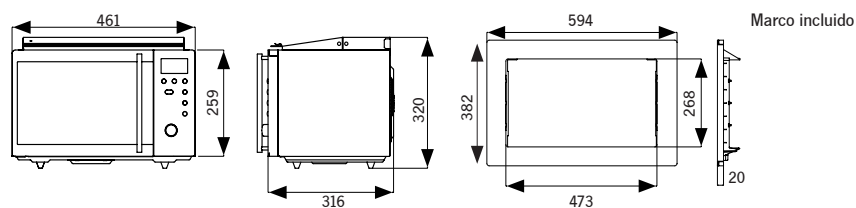
### Características

-  Capacidad 17 l.
-  8 niveles potencia más grill
-  Programador digital
-  Potencia microondas 700 W
-  Potencia grill 1.000 W
-  Grill independiente/simultáneo

### Modelo

Ean	Código	Encastre (mm)	Acabado	Precio
7612318259860	<b>131.0087.742</b>	560 x 380	inox.	205 €

### Dimensiones



# Inducción

## It 530 G



### Elementos de cocción

Uds.	Ø (mm)	(W)	Booster (W)
1	210	2.300	1.400
2	160	1.400	

Inducción

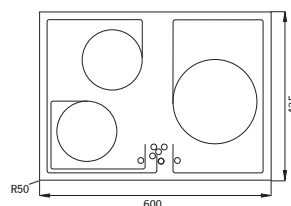
### Características

- 9 niveles de potencia
- 3 temporizadores simultáneos
- Autoapagado de seguridad
- Potencia total 5.100 W
- Marco glass
- Función Booster precalentamiento

### Modelo

Ean	Código	Medidas (mm)	Encastre (mm)	Precio
7612318259174	<b>108.0151.525</b>	600 x 435 x 52	580 x 415 x 50	659 €

### Dimensiones



## 2 It Md 630 G



### Elementos de cocción

Uds.	Ø (mm)	(W)	Booster (W)
1	290	3.000	3.600
1	180	2.000	
1	160	1.500	

Inducción

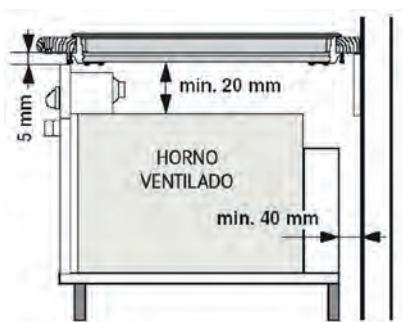
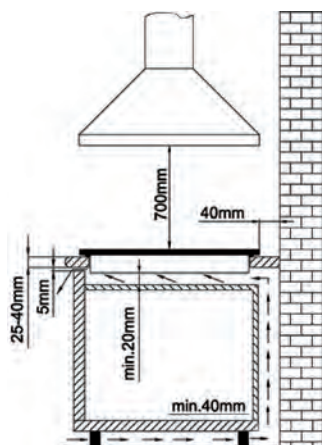
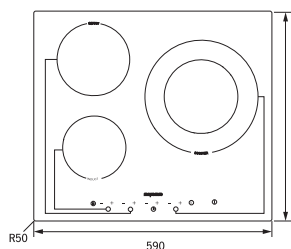
### Características

- 9 niveles de potencia
- Función temporizador
- Autoapagado de seguridad
- Potencia total 7.100 W
- Marco glass
- Función Booster precalentamiento

### Modelo

Ean	Código	Medidas (mm)	Encastre (mm)	Precio
7612980617838	<b>108.0194.355</b>	590 x 520 x 55	560 x 490 x 50	399 €

### Dimensiones



**Nota:**  
 Es importante preservar estas placas de eventuales fuentes de calor (p. e. horno) que puedan alterar el normal funcionamiento de sus componentes electrónicos. Un ejemplo fácil de aplicar: colocar un tablero entre placa y horno, que permita no obstante una cierta entrada de aire (mínima apertura de 30 cm<sup>2</sup>; 10 x 3 cm).  
 Es también imprescindible la conexión con una toma de tierra efectiva. Para más información, siga las instrucciones del manual de instalación y uso.

# Vitrocerámica Sensitiva

## 2 Vt Md 640 G







### Elementos High light

Uds.	Ø (mm)	(W)
2	180	1.800
2	165	1.200

Vitro sensitiva

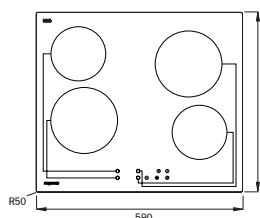
### Características

-  9 niveles de potencia
-  Función temporizador
-  Bloqueo de seguridad
-  Marco glass

### Modelo

Ean	Código	Medidas (mm)	Encastre (mm)	Precio
7612981179069	<b>108.0311.644</b>	590 x 520 x 55	560 x 490 x 50	279 €

### Dimensiones



## Vt Md 613 G







### Elementos High light

Uds.	Ø (mm)	(W)
1	130/200/280	950/1.950/2.700
1	200	1.800
1	165	1.200

Vitro sensitiva

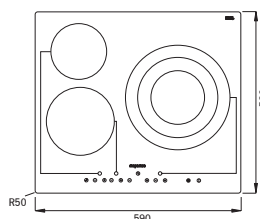
### Características

-  9 niveles de potencia
-  Función temporizador
-  Bloqueo de seguridad
-  Marco glass

### Modelo

Ean	Código	Medidas (mm)	Encastre (mm)	Precio
7612980549153	<b>108.0182.330</b>	590 x 520 x 55	560 x 490 x 50	339 €

### Dimensiones



## Vt 302







### Elementos High light

Uds.	Ø (mm)	(W)
1	180	1.800
1	140	1.200

Vitro sensitiva

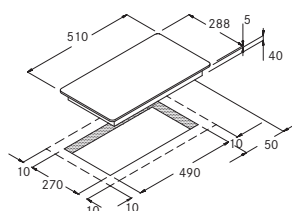
### Características

-  9 niveles de potencia
-  Función temporizador
- Mandos giratorios
-  Bloqueo de seguridad
-  Marco glass

### Modelo

Ean	Código	Medidas (mm)	Encastre (mm)	Precio
7612980903818	<b>108.0258.095</b>	288 x 510 x 40	270 x 490	225 €

### Dimensiones



**NOVEDAD**

Equipamiento

# Placas De Gas

## Placa Gas Cristal



### Quemadores

Uds.	(W)
1	3.000
2	1.750
1	1.000

Placa gas

### Características

Válvula de seguridad

Convertible a butano con Kit inyectores incluidos

Parrillas esmaltadas Plus

Potencia total 7.500 W

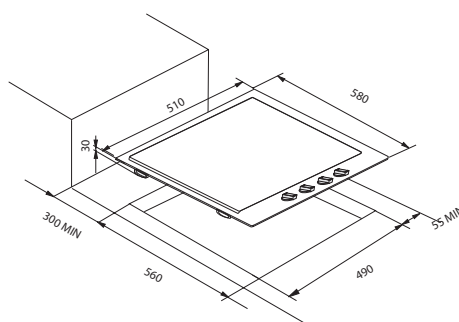
Quemador rápido 3.000 W

Cristal templado con acabado glass

### Modelo

Ean	Código	Medidas (mm)	Encastre (mm)	Acabado	Precio
7612981573164	<b>106.0368.090</b>	580 x 510 x 35	560 x 490 x 30	negro	219 €
7612981573171	<b>106.0368.111</b>	580 x 510 x 35	560 x 490 x 30	blanco	239 €

### Dimensiones



Detalle de Placa Gas Cristal en color blanco

## Pg 4g60 Vt



### Quemadores

Uds.	(W)
1	3.000
2	1.750
1	1.000

Placa gas

### Características

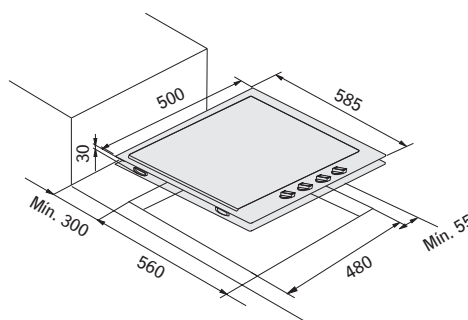
Válvula de seguridad

Convertible a butano con Kit inyectores incluidos

### Modelo

Ean	Código	Medidas (mm)	Encastre (mm)	Acabado	Precio
7612981034122	<b>106.0280.818</b>	585 x 500 x 35	560 x 480 x 30	inox.	175 €

### Dimensiones





# Cubetas y fregaderos

Pág. 73 - 79



# Cubetas Bajo Encimera

**NOVEDAD**

## Stilo Plus 48



Bajo encimera

### Características

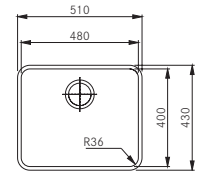
- Válvula 3 1/2" con cestillo
- Kit de fijación Stilo

### Modelo

Ean	Código	Mueble (cm)	Acabado	Precio
7612981935016	<b>122.0496.693</b>	55	inox.	139 €

### Dimensiones

Totales	Cubeta
510 x 430	480 x 400 x 190



## Stilo 40.50



Bajo encimera

### Características

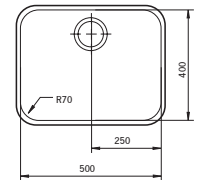
- Válvula 3 1/2" con cestillo
- Kit de fijación Stilo

### Modelo

Ean	Código	Mueble (cm)	Acabado	Precio
7612318252984	<b>122.0151.769</b>	60	inox.	135 €

### Dimensiones

Totales	Cubeta
540 x 440	500 x 400 x 200



## Stilo 40.45



Bajo encimera

### Características

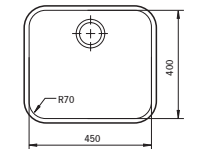
- Válvula 3 1/2" con cestillo
- Kit de fijación Stilo

### Modelo

Ean	Código	Mueble (cm)	Acabado	Precio
7612318252977	<b>122.0151.766</b>	50	inox.	99 €

### Dimensiones

Totales	Cubeta
480 x 430	450 x 400 x 190



## Stilo 40.40



Bajo encimera

### Características

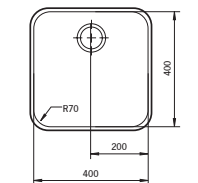
- Válvula 3 1/2" con cestillo
- Kit de fijación Stilo

### Modelo

Ean	Código	Mueble (cm)	Acabado	Precio
7612318252960	<b>122.0151.763</b>	45	inox.	95 €

### Dimensiones

Totales	Cubeta
440 x 440	400 x 400 x 190



## Stilo 40.34



Bajo encimera

### Características

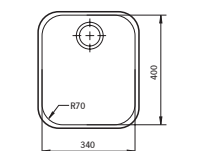
- Válvula 3 1/2" con cestillo
- Kit de fijación Stilo

### Modelo

Ean	Código	Mueble (cm)	Acabado	Precio
7612318252953	<b>122.0151.762</b>	40	inox.	93 €

### Dimensiones

Totales	Cubeta
370 x 430	340 x 400 x 170



Nota para instalación:  
Bajo encimera ajustar corte a medidas nominales de la cubeta, ejemplo:  
Stilo 40.34: 40 x 34 cm, radios 7 cm.

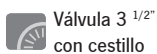
# Cubetas y Fregaderos Encastre

## Perla 2.0



Encastre

### Características

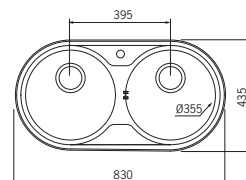


### Modelo

Ean	Código	Mueble (cm)	Acabado	Orificio	Precio
7612981031374	<b>101.0280.038</b>	80	inox.	Con	89 €

### Dimensiones

Totales	Encastre	Cubeta
830 x 435	según plantilla	Ø355 x 140

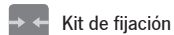
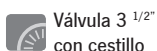


## Perla 1.1



Encastre

### Características



### Modelo

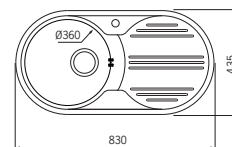
Modelo	Ean	Código	Mueble (cm)	Acabado	Orificio	Precio
Perla 1.1/D	7612981031350	<b>101.0280.035</b>	45	inox.	Con	79 €
Perla 1.1/I	7612981031367	<b>101.0280.037</b>	45	inox.	Con	79 €

Perla 1.1/D

Perla 1.1/I

### Dimensiones

Totales	Encastre	Cubeta
830 x 435	según plantilla	Ø360 x 140

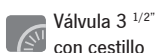


## Perla 1.0



Encastre

### Características

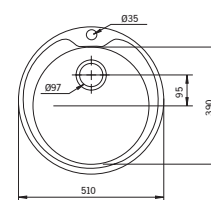


### Modelo

Ean	Código	Mueble (cm)	Acabado	Orificio	Precio
7612981198367	<b>101.0316.197</b>	45	inox.	Con	75 €

### Dimensiones

Totales	Encastre	Cubeta
Ø510	Ø490	Ø390 x 170

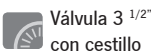


## Perla 0.0



Encastre

### Características

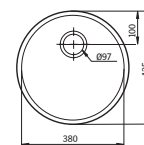


### Modelo

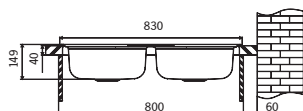
Ean	Código	Mueble (cm)	Acabado	Precio
7612981198374	<b>101.0316.198</b>	45	inox.	69 €

### Dimensiones

Totales	Encastre	Cubeta
Ø435	Ø415	Ø380 x 175



Plantilla para Perla



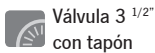
# Cubetas y Fregaderos Encastre

## Cuadro 2.1



Encastre

### Características



Válvula 3 1/2" con tapón



Kit de fijación

**NOVEDAD**

Cuadro 2.1/D



Cuadro 2.1/I

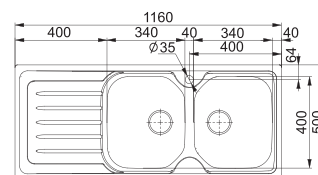


### Modelo

Modelo	Ean	Código	Mueble (cm)	Acabado	Orificio	Precio
Cuadro 2.1/D	7612981934996	<b>101.0496.691</b>	80	inox.	Con	159 €
Cuadro 2.1/I	7612981935009	<b>101.0496.692</b>	80	inox.	Con	159 €

### Dimensiones

Totales	Encastre	Cubeta
1.160 x 500	1.140 x 480	340 x 400 x 160

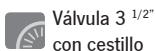


## Cuadro 2.0



Encastre

### Características



Válvula 3 1/2" con cestillo



Kit de fijación

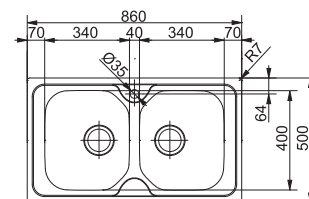
**NOVEDAD**

### Modelo

Ean	Código	Mueble (cm)	Acabado	Orificio	Precio
7612981934989	<b>101.0496.670</b>	80	inox.	Con	139 €

### Dimensiones

Totales	Encastre	Cubeta
860 x 500	840 x 480	340 x 400 x 160

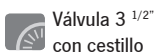


## Cuadro 1.1



Encastre

### Características



Válvula 3 1/2" con cestillo



Kit de fijación

**NOVEDAD**

Cuadro 1.1/D



Cuadro 1.1/I

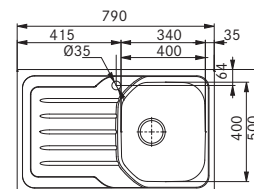


### Modelo

Modelo	Ean	Código	Mueble (cm)	Acabado	Orificio	Precio
Cuadro 1.1/D	7612981934965	<b>101.0496.668</b>	45	inox.	Con	99 €
Cuadro 1.1/I	7612981934972	<b>101.0496.669</b>	45	inox.	Con	99 €

### Dimensiones

Totales	Encastre	Cubeta
790 x 500	770 x 480	340 x 400 x 160



## Modena 2.0 V2



Encastre

### Características



Válvula 2" con tapón



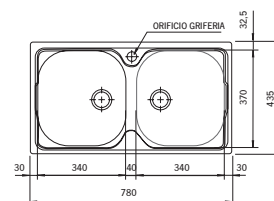
Kit de fijación

### Modelo

Ean	Código	Mueble (cm)	Acabado	Orificio	Precio
7612980990252	<b>101.0271.340</b>	80	inox.	Con	89 €

### Dimensiones

Totales	Encastre	Cubeta
780 x 435	760 x 415	340 x 370 x 140



## Modena 1.1 V2



Encastre

### Características



Válvula 2" con tapón



Kit de fijación

Modena 1.1/D



Modena 1.1/I

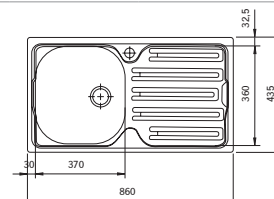


### Modelo

Modelo	Ean	Código	Mueble (cm)	Acabado	Orificio	Precio
Modena 1.1/D	7612980990221	<b>101.0271.326</b>	45	inox.	Con	68 €
Modena 1.1/I	7612980990238	<b>101.0271.328</b>	45	inox.	Con	68 €

### Dimensiones

Totales	Encastre	Cubeta
860 x 435	840 x 415	370 x 360 x 140



## Modena 1.0



Encastre

### Características



Válvula 2" con tapón



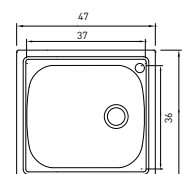
Kit de fijación

### Modelo

Ean	Código	Mueble (cm)	Acabado	Orificio	Precio
7612981535117	<b>101.0361.994</b>	45	inox.	Con	65 €

### Dimensiones

Totales	Encastre	Cubeta
470 x 435	450 x 415	370 x 360 x 143



# Cubetas y Fregaderos Encastre

## Pizarra 2.0



Encastre

### Características

2 válvulas 3 1/2" con cestillo

Kit de fijación y conjunto desagüe 2B+Rebosadero

### Modelo

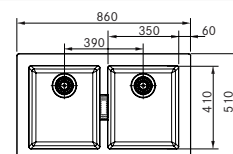
Ean	Código	Mueble (cm)	Acabado	Precio
7612981934866	<b>114.0496.609</b>	80	negro reversible	265 €
7612981934873	<b>114.0496.610</b>	80	blanco reversible	265 €
7612981934880	<b>114.0496.661</b>	80	sahara reversible	265 €

**NOVEDAD**

Orificio de grifería (insinuado en reverso)

### Dimensiones

Totales	Encastre	Cubeta
860 x 510	840 x 490	350 x 410 x 200



## Pizarra 1.1



Encastre

### Características

Válvula 3 1/2" con cestillo inox.

Kit de fijación y conjunto desagüe B+RE

### Modelo

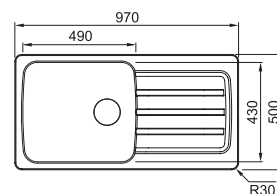
Ean	Código	Mueble (cm)	Acabado	Precio
7612981934897	<b>114.0496.662</b>	45	negro reversible	215 €
7612981934903	<b>114.0496.663</b>	45	blanco reversible	215 €
7612981934910	<b>114.0496.664</b>	45	sahara reversible	215 €

**NOVEDAD**

Orificio de grifería (insinuado en reverso)

### Dimensiones

Totales	Encastre	Cubeta
970 x 500	950 x 480	490 x 430 x 200



## Pizarra 2.15



Encastre

### Características

2 Válvulas 3 1/2" con cestillo

Kit de fijación y conjunto desagüe 2B+RE

### Modelo

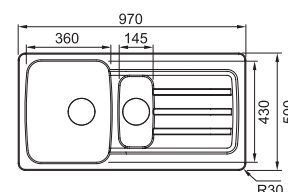
Ean	Código	Mueble (cm)	Acabado	Precio
7612981934934	<b>114.0496.665</b>	60	negro reversible	245 €
7612981934941	<b>114.0496.666</b>	60	blanco reversible	245 €
7612981934958	<b>114.0496.667</b>	60	sahara reversible	245 €

**NOVEDAD**

Orificio de grifería (insinuado en reverso)

### Dimensiones

Totales	Encastre	Cubeta
970 x 500	950 x 480	360 x 430 x 200





## Block 1.1



Encastre

### Características

 Válvula 3 1/2" con cestillo

 Kit de fijación y conjunto desagüe B+Rebosadero

Orificio de grifería (insinuado en reverso)

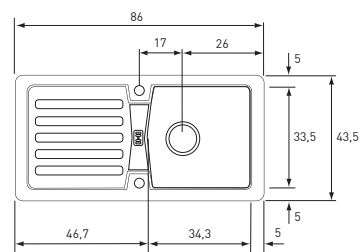
**NOVEDAD**

### Modelo

Ean	Código	Mueble (cm)	Acabado	Precio
7612981934828	<b>114.0496.605</b>	45	negro reversible	155 €
7612981934842	<b>114.0496.607</b>	45	blanco reversible	155 €
7612981934859	<b>114.0496.608</b>	45	sahara reversible	155 €

### Dimensiones

Totales	Encastre	Cubeta
860 x 435	840 x 415	343 x 335 x 18






# Grifería

## Stilo Ext



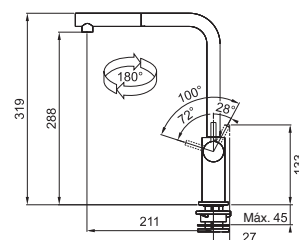
### Características

-  Rotación caño 180°
-  Monomando extraíble
-  Cartucho "ECO"

### Modelo

Ean	Código	Acabado	Precio
7612981481605	<b>115.0359.454</b>	cromado	209 €



### Dimensiones



## Stilo



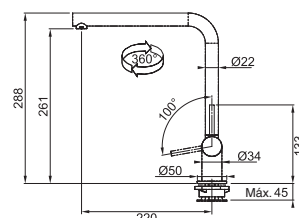
### Características

-  Rotación caño 360°
-  Cartucho "ECO"

### Modelo

Ean	Código	Acabado	Precio
7612981481599	<b>115.0359.453</b>	cromado	155 €

### Dimensiones



## Perla



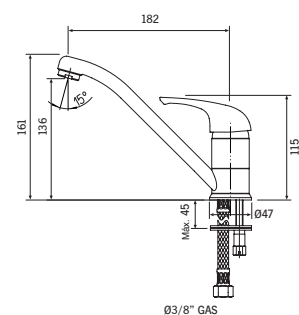
### Características

-  Rotación caño 360°

### Modelo

Ean	Código	Acabado	Precio
7612981049447	<b>115.0284.029</b>	cromado	45 €



### Dimensiones



## Dispensador Jabón



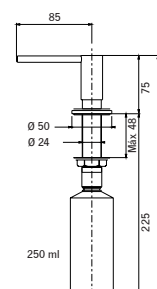
### Características

-  Rotación caño 360°
-  Recarga superior

### Modelo

Ean	Código	Acabado	Precio
7612980554201	<b>119.0183.185</b>	cromado	37 €

### Dimensiones



Nota para instalación:  
Puede instalarse en orificios de Ø35 y Ø25 mm.



## Tarifa Campanas

PÁGINA	EAN	CÓDIGO	MODELO	PRECIO
62	7612981874322	300.0482.708	BRISA 60 BLANCA V2	79 €
62	7612981874339	300.0482.710	BRISA 60 INOX V2	95 €
17	7612981711139	110.0426.202	CIELO 120 ACERO INOX	960 €
17	7612981711122	110.0426.201	CIELO 90 ACERO INOX	920 €
17	7612981711115	110.0426.080	CIELO 90 CRISTAL BLANCO	1.320 €
21	7612980528219	110.0179.136	CURVE LINE ISLA PRO 90	985 €
46	7612980528196	110.0179.133	CURVE LINE PRO 90	635 €
18	7612980657681	110.0200.282	CYLINDRA ISLA PRO INOX V2	995 €
25	7612981668785	110.0389.204	DISPLAY GREENPOWER 60 BLANCA	559 €
25	7612981668754	110.0389.201	DISPLAY GREENPOWER 60 NEGRA	529 €
25	7612981668778	110.0389.203	DISPLAY GREENPOWER 80 BLANCA	589 €
25	7612981668747	110.0389.180	DISPLAY GREENPOWER 80 NEGRA	549 €
25	7612981668761	110.0389.202	DISPLAY GREENPOWER 90 BLANCA	599 €
25	7612981668730	110.0389.179	DISPLAY GREENPOWER 90 NEGRA	559 €
53	7612981874391	315.0482.737	ECOLINE 60 BLANCA V3	99 €
53	7612981874377	315.0482.735	ECOLINE 60 INOX V3	109 €
53	7612981874384	315.0482.736	ECOLINE 60 NEGRA V3	99 €
23	7612981668723	110.0389.178	EMPIRE GREENPOWER 70 BLANCA	675 €
23	7612981668716	110.0389.177	EMPIRE GREENPOWER 70 NEGRA	655 €
23	7612981668501	110.0389.176	EMPIRE GREENPOWER 90 BLANCA	685 €
23	7612981668495	110.0389.175	EMPIRE GREENPOWER 90 NEGRA	665 €
57	7612981885939	305.0486.086	IRÚN 52 INOX V2	419 €
57	7612981885922	305.0486.084	IRÚN 70 INOX V2	439 €
57	7612981716110	110.0396.039	IRÚN CRISTAL BLANCO 52	398 €
57	7612981716127	110.0396.040	IRÚN CRISTAL BLANCO 70	409 €
57	7612981716134	110.0396.101	IRÚN CRISTAL NEGRO 52	398 €
57	7612981716141	110.0396.102	IRÚN CRISTAL NEGRO 70	409 €
27	7612981885007	330.0486.061	LUNA 70 BLANCA ESPEJO	385 €
27	7612981885014	330.0486.062	LUNA 70 NEGRA ESPEJO	375 €
27	7612981885625	330.0486.063	LUNA 90 BLANCA ESPEJO	395 €
27	7612981885632	330.0486.064	LUNA 90 NEGRA ESPEJO	385 €
49	7612980988600	110.0270.760	MÁXIMA 60 INOX V2	559 €
49	7612980988723	110.0270.762	MÁXIMA 70 INOX V2	595 €
49	7612980988730	110.0270.763	MÁXIMA 90 INOX V2	625 €
61	8425622034806	110.0150.992	MITO 60 BLANCA	235 €
61	8425622047103	110.0150.994	MITO 60 GRIS METAL	235 €
61	8425622034813	110.0150.993	MITO 60 NEGRA	235 €
60	8425622034899	110.0150.905	MITO JET 60 BLANCA	265 €
60	8425622047134	110.0150.908	MITO JET 60 GRIS METAL	265 €
60	8425622034905	110.0150.907	MITO JET 60 NEGRA	265 €
60	8425622076752	110.0150.911	MITO JET 70 GRIS METAL	329 €
60	8425622047141	110.0150.915	MITO JET 90 GRIS METAL	339 €
62	8425622711998	110.0150.996	MODENA 60 BLANCA	139 €
62	8425622712018	110.0150.995	MODENA 60 INOX	169 €
62	8425622712001	110.0150.997	MODENA 60 NEGRA	139 €
62	8425622712049	110.0150.998	MODENA 70 INOX	189 €
62	8425622712070	110.0150.999	MODENA 90 INOX	205 €
29	7612981888510	330.0486.942	MURAL 70 CRISTAL BLANCO	685 €
29	7612981888633	330.0486.944	MURAL 70 CRISTAL GRIS	685 €
29	7612981888497	330.0486.910	MURAL 70 CRISTAL NEGRO	675 €
29	7612981888626	330.0486.943	MURAL 90 CRISTAL BLANCO	695 €
29	7612981888640	330.0486.945	MURAL 90 CRISTAL GRIS	695 €
29	7612981888503	330.0486.941	MURAL 90 CRISTAL NEGRO	685 €
43	7612980988792	110.0270.769	PERLA H 60 COBRE V2	368 €
43	7612980988815	110.0270.781	PERLA H 60 INOX V2	398 €
43	7612980988822	110.0270.783	PERLA H 70 COBRE V2	378 €
43	7612980988839	110.0270.784	PERLA H 70 INOX V2	408 €
43	7612980988846	110.0270.785	PERLA H 90 COBRE V2	398 €
43	7612980988853	110.0270.786	PERLA H 90 INOX V2	428 €
45	7612981778187	110.0440.367	PIRAMIDE 60 BLANCA	119 €
45	7612981639365	110.0383.653	PIRAMIDE 60 INOX	129 €

PÁGINA	EAN	CÓDIGO	MODELO	PRECIO
45	7612981639372	110.0383.654	PIRAMIDE 70 INOX	145 €
45	7612981639389	110.0383.655	PIRAMIDE 90 INOX	159 €
54	7612981885663	305.0486.067	SECRET 120 INOX	449 €
54	7612981885649	305.0486.065	SECRET 60 INOX	395 €
54	7612981885656	305.0486.066	SECRET 90 INOX	429 €
37	7612981639396	110.0383.656	SILUETA 60 INOX	199 €
37	7612981639402	110.0383.657	SILUETA 70 INOX	209 €
37	7612981778170	110.0440.365	SILUETA 90 BLANCA	219 €
37	7612981639716	110.0383.658	SILUETA 90 INOX	229 €
37	7612981639723	110.0383.659	SILUETA 90 INOX CRISTAL NEGRO	349 €
59	7612981874537	305.0482.753	SMART 52 BLANCA V3	129 €
59	7612981874551	305.0482.755	SMART 52 INOX V3	135 €
59	7612981874544	305.0482.754	SMART 52 NEGRA V3	129 €
59	7612981874568	305.0482.756	SMART 70 INOX V3	175 €
58	8425622065442	110.0150.985	SMART PLUS H 52 INOX	275 €
58	8425622065459	110.0150.987	SMART PLUS H 70 INOX	285 €
55	7612980657797	110.0200.303	SMART PRO 72 INOX V2	599 €
39	7612980988921	110.0270.793	SOLARIS ÁNGULO H INOX V2	1.035 €
15	7612980528233	110.0179.137	STAR LIGHT ISLA 52 INOX	1.860 €
38	7612980657834	110.0200.308	STILO 90 DX DERECHA INOX V2	495 €
38	7612980657865	110.0200.311	STILO 90 SX IZQUIERDA INOX V2	495 €
35	7612981668464	110.0389.172	STILO GREENPOWER GP 70 INOX	469 €
35	7612981668488	110.0389.174	STILO GREENPOWER GP 90 BLANCA	529 €
35	7612318299439	110.0389.173	STILO GREENPOWER GP 90 INOX	479 €
20	7612981668792	110.0389.205	STILO ISLA 90 INOX	725 €
19	7612981886127	325.0486.126	STILO ISLA PRO TRONIC GP 120 V2	1.460 €
19	7612981886004	325.0486.125	STILO ISLA PRO TRONIC GP 90 V2	1.240 €
36	7612981305093	110.0338.489	STILO PLUS 90 INOX	259 €
31	7612981886219	325.0486.512	STILO PRO TRONIC GP 120 INOX	949 €
31	7612981886202	325.0486.511	STILO PRO TRONIC GP 70 INOX	539 €
31	7612981886929	325.0486.513	STILO PRO TRONIC GP 90 INOX	579 €
33	7612981885694	325.0486.070	STILUX PRO GP 90 NEGRA CRISTAL	699 €
33	7612981885700	325.0486.081	STILUX PRO GP 90 BLANCA CRISTAL	719 €
52	7612981885984	315.0486.121	SUPERLINE 45 BLANCA V2	225 €
52	7612981885991	315.0486.123	SUPERLINE 45 INOX V2	235 €
52	7612981888480	315.0486.909	SUPERLINE 60 BLANCA V2	189 €
52	7612981885946	315.0486.087	SUPERLINE 60 INOX V2	199 €
52	7612981885977	315.0486.090	SUPERLINE 70 INOX V2	265 €
52	7612981885960	315.0486.088	SUPERLINE 90 INOX V2	279 €
51	7612981885670	315.0486.068	SUPERLINE GLASS 60 BLANCA	209 €
51	7612981885687	315.0486.069	SUPERLINE GLASS 60 NEGRA	209 €
47	7612980988938	110.0270.794	SYNTESIS H 60 BLANCA V2	279 €
47	7612980988952	110.0270.796	SYNTESIS H 70 BLANCA V2	319 €
47	7612980988976	110.0270.798	SYNTESIS H 90 BLANCA V2	329 €
42	7612980988990	110.0270.801	TENDER H 60 COBRE V2	296 €
42	7612980989010	110.0270.802	TENDER H 60 INOX V2	309 €
42	7612980989027	110.0270.803	TENDER H 60 NEGRO FUNDICIÓN V2	295 €
42	7612980989034	110.0270.804	TENDER H 70 COBRE V2	309 €
42	7612980989041	110.0270.805	TENDER H 70 INOX V2	319 €
42	7612980989058	110.0270.806	TENDER H 70 NEGRO FUNDICIÓN V2	309 €
42	7612980989065	110.0270.807	TENDER H 90 COBRE V2	319 €
42	7612980989072	110.0270.808	TENDER H 90 INOX V2	329 €
42	7612980989089	110.0270.809	TENDER H 90 NEGRO FUNDICIÓN V2	319 €
41	8425622076578	110.0151.050	TENDER PLUS 60 INOX	459 €
41	8425622087390	110.0151.052	TENDER PLUS 60 NEGRO FUNDICIÓN	435 €
41	8425622076592	110.0151.054	TENDER PLUS 70 INOX	519 €
41	8425622087406	110.0151.055	TENDER PLUS 70 NEGRO FUNDICIÓN	489 €
41	8425622076615	110.0151.056	TENDER PLUS 90 INOX	539 €
41	8425622087413	110.0151.057	TENDER PLUS 90 NEGRO FUNDICIÓN	515 €
44	7612981305109	110.0338.490	TOPAZ PLUS 60 INOX	199 €
44	7612981308216	110.0338.681	TOPAZ PLUS 90 INOX	215 €

## Tarifa Equipamiento

Tarifa Accesorios: Ver en página 63 - 65

PÁGINA	EAN	CÓDIGO	MODELO	PRECIO
68	7612981179076	116.0311.683	HORNO CUBIK 601 INOX	245 €
68	7612980548941	116.0182.259	HORNO CUBIK 604 INOX	309 €
68	7612980548958	116.0182.260	HORNO CUBIK 605 INOX	315 €
68	7612980615629	112.0193.880	PARRILLA INTERIOR HORNOS CUBIK	19 €
69	7612318259860	131.0087.742	MICR. INSET MWE 17 GRILL INOX	205 €
69	7612980493128	131.0172.859	MICR. INSET MWE 25 GRILL INOX	269 €
70	7612980617838	108.0194.355	INDUCCIÓN 2 IT MD 630 G	399 €
70	7612318259174	108.0151.525	INDUCCIÓN IT 530 G	659 €
71	7612981179069	108.0311.644	VITRO 2 VT MD 640 G	279 €
71	7612980549153	108.0182.330	VITRO VT MD 613 G	339 €
71	7612980903818	108.0258.095	VITRO VT 302 (IX)	225 €
72	7612981034122	106.0280.818	PLACA GAS PG 4G60 VT	175 €
72	7612981573164	106.0368.090	PLACA GAS CRISTAL NEGRO 4G	219 €
72	7612981573171	106.0368.111	PLACA GAS CRISTAL BLANCO 4G	239 €
80	7612980554201	119.0183.185	DISPENSADOR JABÓN CROMADO	37 €
80	7612981049447	115.0284.029	MONOMANDO PERLA CROMADO	45 €
80	7612981481599	115.0359.453	MONOMANDO STILO CROMADO	155 €
80	7612981481605	115.0359.454	MONOMANDO STILO EXT CROMADO	209 €
74	7612981935016	122.0496.693	CUBETA STILO PLUS 48 INOX	139 €
74	7612318252984	122.0151.769	CUBETA STILO 40.50 INOX	135 €
74	7612318252977	122.0151.766	CUBETA STILO 40.45 INOX	99 €
74	7612318252960	122.0151.763	CUBETA STILO 40.40 INOX	95 €
74	7612318252953	122.0151.762	CUBETA STILO 40.34 INOX	93 €
76	7612981935009	101.0496.692	FREG. CUADRO 2.1/I INOX	159 €
76	7612981934996	101.0496.691	FREG. CUADRO 2.1/D INOX	159 €
76	7612981934989	101.0496.670	FREG. CUADRO 2.0 INOX	139 €
76	7612981934972	101.0496.669	FREG. CUADRO 1.1/I INOX	99 €
76	7612981934965	101.0496.668	FREG. CUADRO 1.1/D INOX	99 €
77	7612981535117	101.0361.994	FREG. MODENA 1.0 INOX	65 €
77	7612980990252	101.0271.340	FREG. MODENA 2.0 V2 INOX	89 €
77	7612980990238	101.0271.328	FREG. MODENA 1.1/I V2 INOX	68 €
77	7612980990221	101.0271.326	FREG. MODENA 1.1/D V2 INOX	68 €
75	7612981198374	101.0316.198	FREG. PERLA 0.0 INOX	69 €
75	7612981198367	101.0316.197	FREG. PERLA 1.0 INOX	75 €
75	7612981031374	101.0280.038	FREG. PERLA 2.0 INOX	89 €
75	7612981031367	101.0280.037	FREG. PERLA 1.1/I INOX	79 €
75	7612981031350	101.0280.035	FREG. PERLA 1.1/D INOX	79 €
79	7612981934828	114.0496.605	FREG. BLOCK 1.1 NEGRO	155 €
79	7612981934842	114.0496.607	FREG. BLOCK 1.1 BLANCO	155 €
79	7612981934859	114.0496.608	FREG. BLOCK 1.1 SAHARA	155 €
78	7612981934866	114.0496.609	FREG. PIZARRA 2.0 NEGRO	265 €
78	7612981934873	114.0496.610	FREG. PIZARRA 2.0 BLANCO	265 €
78	7612981934880	114.0496.661	FREG. PIZARRA 2.0 SAHARA	265 €
78	7612981934897	114.0496.662	FREG. PIZARRA 1.1 NEGRO	215 €
78	7612981934903	114.0496.663	FREG. PIZARRA 1.1 BLANCO	215 €
78	7612981934910	114.0496.664	FREG. PIZARRA 1.1 SAHARA	215 €
78	7612981934934	114.0496.665	FREG. PIZARRA 2.15 NEGRO	245 €
78	7612981934941	114.0496.666	FREG. PIZARRA 2.15 BLANCO	245 €
78	7612981934958	114.0496.667	FREG. PIZARRA 2.15 SAHARA	245 €

## CONDICIONES DE VENTA

Las descripciones y fotografías contenidas en nuestro catálogo deberán entenderse únicamente a nivel informativo y no podrán ser motivo de reclamación. Nos reservamos el derecho de modificar las especificaciones sin previo aviso.

**PRECIOS:** Válidos a la salida de nuestros almacenes y en función de la tarifa vigente el día de la expedición.

**EXPEDICIONES:** Las mercancías viajan siempre por cuenta y riesgo del comprador, aún en los casos de convenios especiales.

**PORTES Y EMBALAJES:** El envío se realizará A PORTES DEBIDOS para pedidos inferiores a 300 €/neto, libre de embalajes. Las entregas se realizarán siempre en locales comerciales o almacenes indicados por el cliente. Cualquier requerimiento especial deberá ser considerado de manera particular.

**RECLAMACIONES Y DEVOLUCIONES:** No se aceptarán transcurridos QUINCE DÍAS de la fecha de recepción de la mercancía. Dará constancia a estos fines la fecha del albarán de entrega del transportista. No se aceptará ninguna devolución de material sin antes existir la conformidad expresa del personal de nuestro Departamento Comercial. Cualquier devolución injustificada de material, en caso de abonarse, sufrirá una depreciación automática mínima del 30 % sobre el importe facturado, pudiendo ésta ser mayor después de peritación. No se admitirá en ningún caso la devolución de materiales usados o probados, ni tampoco aquellos que no conserven su embalaje original.

En caso de instalarse cualquier producto de forma distinta a aquella para la cual ha sido diseñado, el instalador deberá garantizar su posible sustitución. La marca Mepamsa no se responsabiliza de este tipo de instalaciones de sus productos, ni de las consecuencias o daños derivados de ellas.

**GARANTÍAS:** Conforme a lo establecido en la Ley 23/2003 de 10 de julio de Garantías en la venta de bienes de consumo. Todos los productos contenidos en este catálogo han sido diseñados para uso doméstico, cualquier otro tipo de uso anula la garantía. La garantía no incluirá en ningún caso la instalación ni la puesta en marcha de los aparatos.

**REPARACIONES:** Deberán ser realizadas por los Servicios de Asistencia Técnica autorizados, integrantes de la red estatal.

### Teléfonos de Asistencia Técnica Mepamsa:



**902 101 099**

**935 653 586**

### CONDICIONES DE PAGO

**PRIMERA OPERACIÓN:** Hasta la concesión de la oportuna clasificación y riesgo, todas las operaciones serán abonadas mediante pago anticipado.

**OPERACIONES SUCESIVAS:** El aplazamiento de pago de nuestras facturas será de acuerdo con la clasificación, riesgo y volumen de operación. Transcurridos los vencimientos acordados, quedamos automáticamente autorizados a contabilizar los intereses de demora a razón de un dos por ciento por mes o fracción. Las operaciones con un importe inferior a 90,15 € serán abonadas al contado.

**IMPUESTOS:** Serán cargados en la factura conforme a la legislación vigente.

**RESERVA DE DOMINIO:** La mercancía se considerará propiedad de la marca Mepamsa hasta el total pago de la misma por el cliente, teniendo la marca Mepamsa hasta ese momento reserva de dominio.

**JURISDICCIÓN:** Serán únicamente competentes, en caso de litigio, los Tribunales de Barcelona.

> Precios sin impuestos

> Medidas en cm, salvo excepciones



Avda. Vía Augusta 85-87  
08174 Sant Cugat del Vallés  
Barcelona - Spain

Tel.: 902 499 498 / 935 653 500  
Fax: 935 700 294

Servicio de Asistencia Técnica  
Tel.: 902 101 099 / 935 653 586

**[www.mepamsa.es](http://www.mepamsa.es)**  
el especialista en campanas