

Serie 4, Frigorífico combinado de libre instalación, 203 x 60 cm, Acero mate antihuellas KGN392LAF



Frigorífico combi con cajón VitaFresh: conserva tus alimentos frescos durante más tiempo.

- **Clase de eficiencia energética A:** ahorra energía con la clase más eficiente.
- **Tecnología Inverter:** control constante de la temperatura dentro y fuera del frigorífico.
- **VitaFresh XXL 0 °C:** conserva los alimentos frescos durante más tiempo en los cajones extragrandes con regulación de la temperatura y la humedad.
- **2 circuitos de frío independientes:** control independiente del frigorífico y del congelador - evita la transferencia de olores.
- **Pared metálica y MultiAir Flow:** circulación de aire uniforme para mantener constante la temperatura.

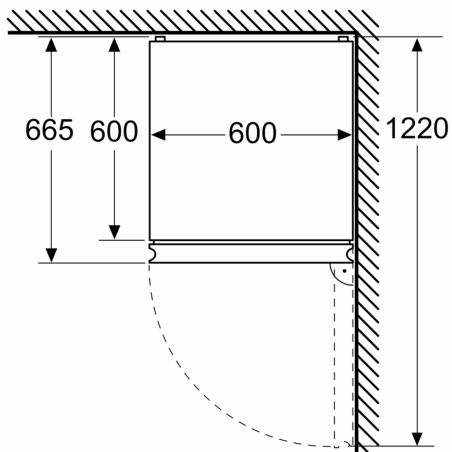
Datos técnicos

Clase de eficiencia energética: A
Promedio anual de consumo de energía (kWh/año):	. 104 kWh/annum
Volumen neto del congelador: 103 l
Volumen neto del frigorífico:260 l
Nivel de ruido: 29 dB(A) re 1 pW
Clase de nivel de ruido:A
Tipo de construcción: Libre instalación
Opción puerta panelable: No es posible
Altura: 2030 mm
Anchura:600 mm
Fondo del aparato sin tirador:665 mm
Peso neto: 94.7 kg
Intensidad corriente eléctrica: 10 A
Apertura de la puerta:A la derecha reversible
Tensión: 220-240 V
Frecuencia: 50 Hz
Longitud del cable de alimentación eléctrica: 210.0 cm
Nº de motocompresores: 1
Nº de sistemas de frío independientes: 2
Ventilador interior sección frigorífico: No
Puerta reversible: Si
Nº de bandejas regulables en el frigorífico: 3
Estantes para botellas: Si
Sistema No frost: Frigorífico y congelador
Tipo de instalación: Libre instalación

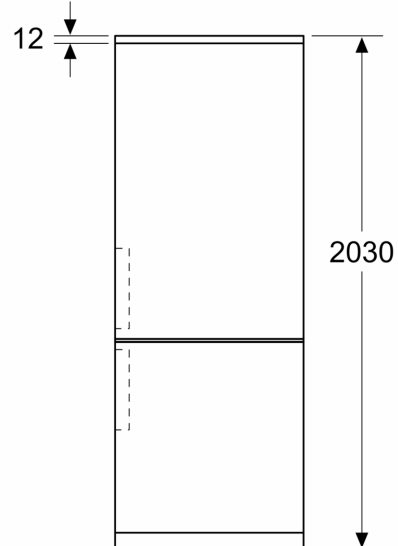


Serie 4, Frigorífico combinado de libre instalación, 203 x 60 cm, Acero mate antihuellas KGN392LAF

Dimensiones en mm



Dimensiones en mm



Dimensiones en mm

