

Serie 6, Extractor de techo, 90 cm, Acero inoxidable DRC97AQ50



A



Accesorios opcionales

DIZ0JC2D0	Set recirc. Regenerativo(exterior)Blanco
DIZ0JC5D0	Set recirc. Regenerativo(exterior)Inox
DIZ1JC2C6	Set alta efic. Antipolen(exterior)Blanco
DIZ1JC5C6	Set alta efic. Antipolen(exterior)Inox
DZZ0XX0P0	Filtro recirc. Regenerativo (repuesto)
DZZ1XX1B6	Filtro alta efic. Antipolen(repuesto)
HEZG9AS00S	Adaptador

Extractor de techo integrado para las cocinas más vanguardistas. Máxima extracción con el mínimo nivel de ruido.

- **Motor EcoSilence™:** Motor eficiente, silencioso, robusto y duradero.
- **Campana ultrasilenciosa:** máximo rendimiento, con mínimo ruido.
- **Potencia intensiva:** elimina de manera rápida y efectiva los olores de la cocina.
- **Interior blindado:** limpieza fácil y segura.
- **Los filtros antigrasa se encargan de retener la mayor cantidad de grasa y partículas que hay en el aire, garantizando de esta manera el mejor rendimiento de la campana. Aptos para lavar en el lavavajillas.**

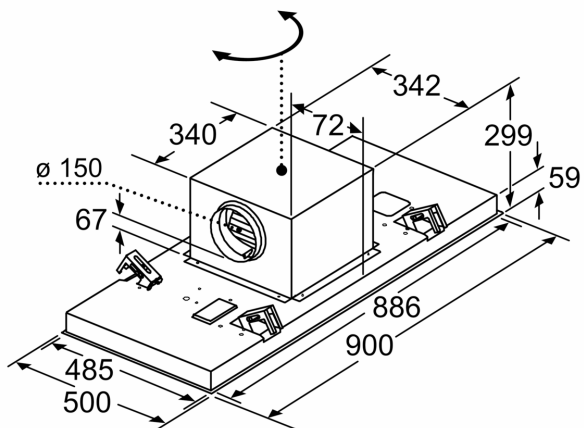
Datos técnicos

Tipología:	Island/Ceilling
Longitud del cable de alimentación eléctrica:	130.0 cm
Dimensiones de instalación necesarias (H x W x D):	299mm x 888.0mm x 487mm mm
Distancia mínima con una placa:	650 mm
Distancia mínima con una placa de gas:	650 mm
Peso neto:	19.7 kg
Tipo de control:	Electrónica
Nº niveles extracción:	3 niveles + 2 intensivos
Nivel máximo de extracción:	459 m ³ /h
Máxima extracción de aire en recirculación en nivel intensivo:	565.0 m ³ /h
Nivel máximo de recirculación:	422 m ³ /h
Máxima extracción de aire en nivel intensivo:	798 m ³ /h
Nº lámparas iluminación:	4
Nivel de ruido:	56 dB(A) re 1 pW
Diámetro de la salida de aire:	150 mm
Material del filtro antigrasa:	Acero inoxidable lavable lavavajillas
Código EAN:	4242005103973
Potencia:	174 W
Tensión:	220-240 V
Frecuencia:	50; 60 Hz
Tipo de enchufe:	Schuko a tierra
Tipo de instalación:	Isla
Desconexión automática:	10 min



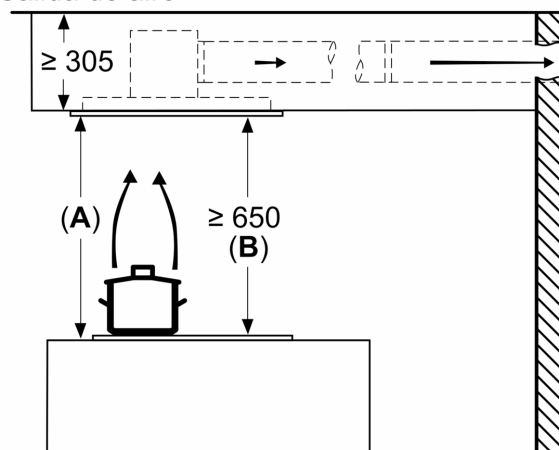
**Serie 6, Extractor de techo, 90 cm,
Acero inoxidable
DRC97AQ50**

La salida del ventilador puede girarse en las cuatro direcciones



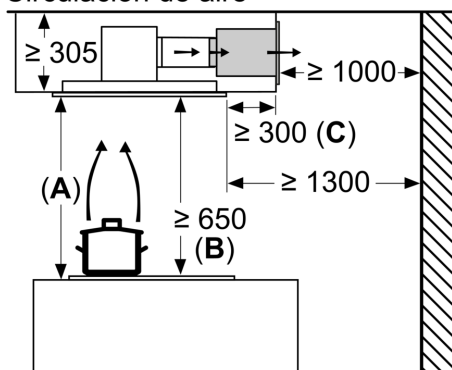
Dimensiones en mm

Dimensiones en mm
Salida de aire



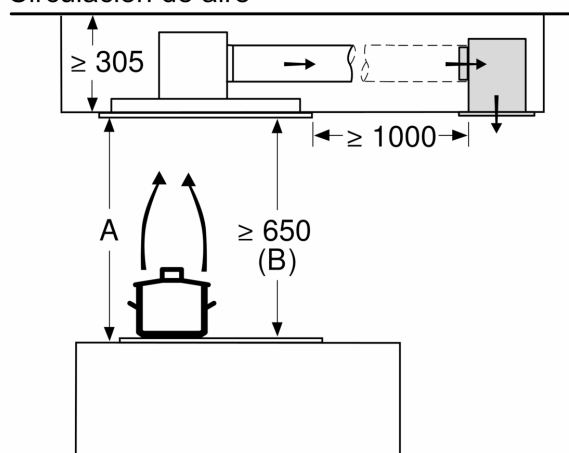
A: rendimiento óptimo 700-1500
B: desde el borde superior de la parrilla

Dimensiones en mm
Circulación de aire

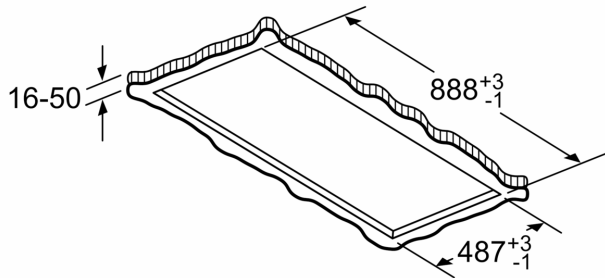


A: rendimiento óptimo 700-1500
B: desde el borde superior de la parrilla
C: La distancia puede reducirse hasta 70 mm si la altura del falso techo es ≥ 340 mm.

Dimensiones en mm
Circulación de aire



A: rendimiento óptimo 700-1500
B: desde el borde superior de la parrilla



No montar el aparato directamente sobre tablas de yeso o materiales ligeros similares del falso techo. Se requiere una estructura inferior apta y que esté bien fijada al techo de hormigón.

Dimensiones en mm